

- **Mod. VR-RP100** com corpo em Ferro Fundido para pressão de entrada até 100 mCA.
- **Mod. VR-RP140** com corpo em Bronze para pressão de entrada até 140 mCA.

DIMENSÕES GERAIS						TABELA DE VAZÃO (para uso na Indústria e em saneamento)															
Tamanho nominal DN (pol)	A (mm)	D (mm)	H (mm)	L (mm)	Peso		Δp														
					VR-RP-100 (kg)	VR-RP-140 (kg)		mCA	7	14	21	28	42	56	63	77	88	98	105	112	126
1/2"	70	140	180	125	4,5	5,2	Água m ³ /h	Lbf/pol ²	10	20	30	40	60	80	90	110	125	140	150	160	180
3/4"	70	140	180	125	4,5	5,2		3,0	4,4	5,3	6,2	7,4	8,8	9,4	10,4	10,8	11,6	12,0	12,4	14,6	
1"	85	165	230	153	6,0	6,9		3,6	4,9	6,2	7,1	8,6	10,2	11,0	11,9	12,9	14,0	14,5	14,9	15,4	
1 1/4"	100	215	300	185	12,5	14,9		4,4	6,5	7,9	9,6	11,2	12,9	13,7	14,9	16,6	17,3	17,9	18,4	19,4	
1 1/2"	100	215	300	185	12,5	14,9		8,2	11,2	13,7	16,1	20,4	23,2	24,9	27,5	29,2	31,4	31,7	32,4	34,9	
2"	120	230	330	208	17,5	21,3		11,2	15,9	19,4	22,5	27,0	32,4	33,6	37,4	39,8	42,4	43,6	44,8	47,5	
2 1/2"	130	240	390	195	21,0	23,6		18,9	26,9	33,0	38,5	46,7	54,8	58,3	63,8	68,0	72,0	73,8	75,9	80,6	
3"	170	300	460	240	37,0	41,9		30,6	43,8	53,9	62,7	76,6	90,2	94,6	101,0	111,0	118,6	122,0	125,2	134,2	
4"	230	400	555	320	87,0	102,3		45,0	63,6	78,0	90,0	108,6	129,8	137,5	149,6	159,5	171,6	176,3	181,2	195,5	
								88,3	124,9	148,9	176,6	216,3	249,8	264,9	292,9	312,2	330,4	333,0	33,2	364,8	

MATERIAIS DE CONSTRUÇÃO

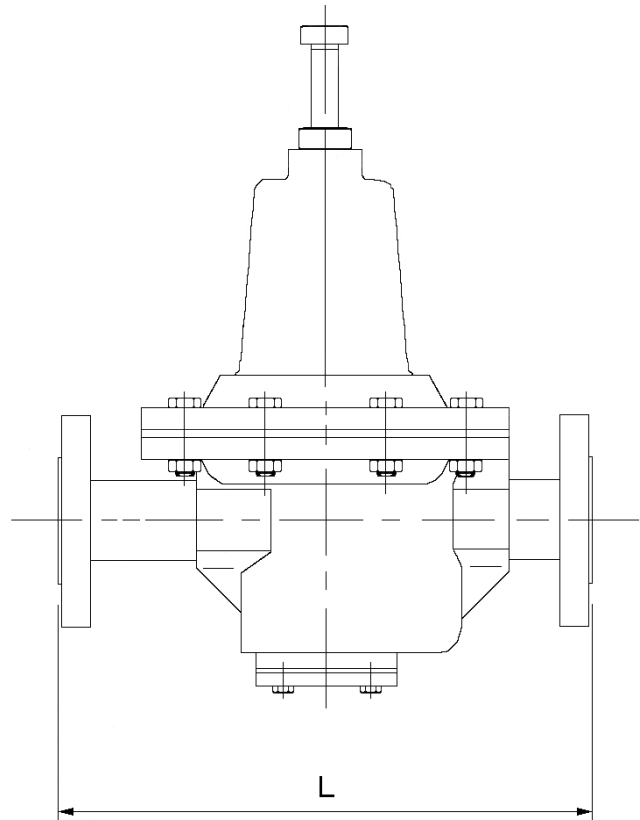
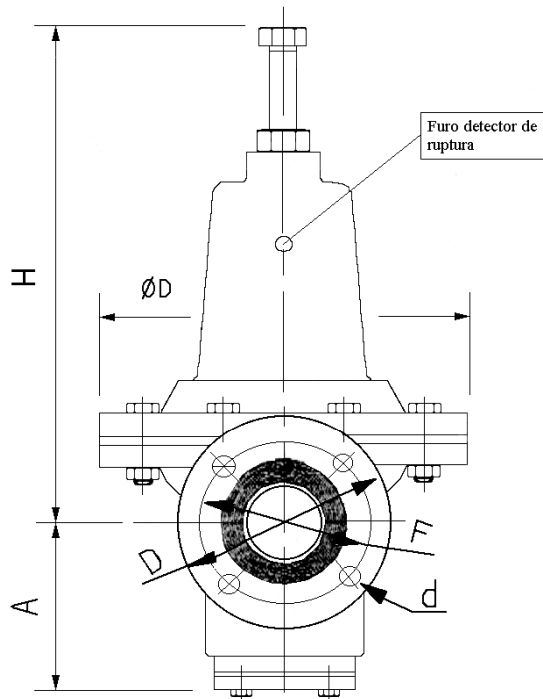
Pos.	Denominação	Material
1	Parafuso de regulagem	Aço carbono
2	Contra porca	Aço carbono
3	Tampa superior	F° F° ASTM A 126
4	Mola principal de regulagem	Aço carbono SAE 1070
5	Diafragma	Buna "N" com reforço de Nylon
6	Garfo	Bronze ASTM B.62

Pos.	Denominação	Material
7	Corpo	F° F° ASTM A 126 ou Bronze ASTM B.62
8	Anel obturador	Bronze ASTM B.62
9	Disco de vedação	Buna "N"
10	Contra mola auxiliar	Aço carbono SAE 1070, galvanizado
11	Tampa guia inferior	F° F° ASTM A 126 ou Bronze ASTM B.62

Para consulta favor indicar:

- 1 – Modelo
- 2 – Diâmetro Nominal
- 3 – Tipo de rosca (BSP ou NPT)

- 4 – Faixa de regulagem da mola:
 - 4 à 10 mCA (5 à 15 lbf/pol²)
 - 7 à 20 mCA (10 à 30 lbf/pol²)
 - 10 à 40 mCA (15 à 60 lbf/pol²)
 - 14 à 63 mCA (20 à 90 lbf/pol²)



- Mod. VR-RP100-FL com corpo em Ferro Fundido para pressão de entrada até 100 mCA.
- Mod. VR-RP140-FL com corpo em Bronze para pressão de entrada até 140 mCA.

DIMENSÕES GERAIS					TABELA DE VAZÃO (para uso na Indústria e em saneamento)															
DN (pol)	A (mm)	D (mm)	H (mm)	L (mm)	D - F - d	ΔP	mCA	7	14	21	28	42	56	63	77	88	98	105	112	126
							Lbf/pol ²	10	20	30	40	60	80	90	110	125	140	150	160	180
1/2"	70	140	180	220	Conforme normas: DIN 2501 ND6 ou ND10; ANSI B16.5 150 lbs ou outras.	Água m ³ /h	3,0	4,4	5,3	6,2	7,4	8,8	9,4	10,4	10,8	11,6	12,0	12,4	14,6	
3/4"	70	140	180	220			3,6	4,9	6,2	7,1	8,6	10,2	11,0	11,9	12,9	14,0	14,5	14,9	15,4	
1"	85	165	230	245			4,4	6,5	7,9	9,6	11,2	12,9	13,7	14,9	16,6	17,3	17,9	18,4	19,4	
1.1/4"	100	215	300	310			8,2	11,2	13,7	16,1	20,4	23,2	24,9	27,5	29,2	31,4	31,7	32,4	34,9	
1.1/2"	100	215	300	310			11,2	15,9	19,4	22,5	27,0	32,4	33,6	37,4	39,8	42,4	43,6	44,8	47,5	
2"	120	230	330	325			18,9	26,9	33,0	38,5	46,7	54,8	58,3	63,8	68,0	72,0	73,8	75,9	80,6	
2.1/2"	130	240	390	355			30,6	43,8	53,9	62,7	76,6	90,2	94,6	101,0	111,0	118,6	122,0	125,2	134,2	
3"	170	300	460	410			45,0	63,6	78,0	90,0	108,6	129,8	137,5	149,6	159,5	171,6	176,3	181,2	195,5	
4"	230	400	555	530			88,3	124,9	148,9	176,6	216,3	249,8	264,9	292,9	312,2	330,4	333,0	33,2	364,8	

MATERIAIS DE CONSTRUÇÃO

Pos.	Denominação	Material
1	Parafuso de regulagem	Aço Carbono
2	Contra porca	Aço Carbono
3	Tampa superior	Ferro Fundido ASTM A 126
4	Mola principal de regulagem	Aço Carbono SAE 1070
5	Diafragma	Buna "N" com reforço de Nylon
6	Garfo	Bronze ASTM B.62

Pos.	Denominação	Material
7	Corpo	F.F. ASTM A 126 ou Bronze ASTM B.62
8	Anel obturador	Bronze ASTM B.62
9	Disco de vedação	Buna "N"
10	Contra mola auxiliar	Aço Carbono SAE 1070, galvanizado.
11	Tampa guia inferior	F° F° ASTM A 126 ou Bronze ASTM B.62

Para consulta favor indicar:

- 1 – Modelo
- 2 – Diâmetro Nominal
- 3 – Tipo de rosca (BSP ou NPT)

4 – Faixa de regulagem da mola:

- 4 à 10 mCA (5 à 15 lbf/pol²)
- 7 à 20 mCA (10 à 30 lbf/pol²)
- 10 à 40 mCA (15 à 60 lbf/pol²)
- 14 à 63 mCA (20 à 90 lbf/pol²)