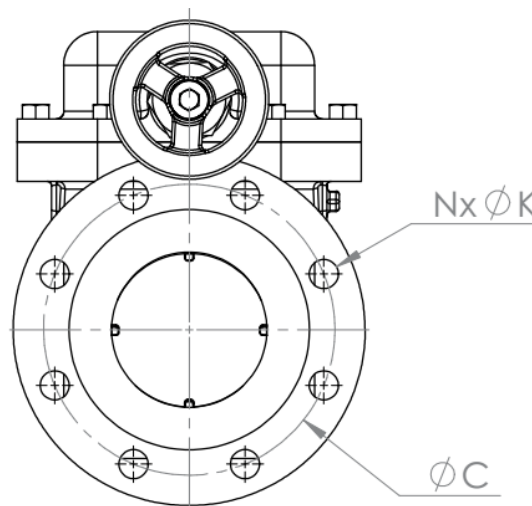
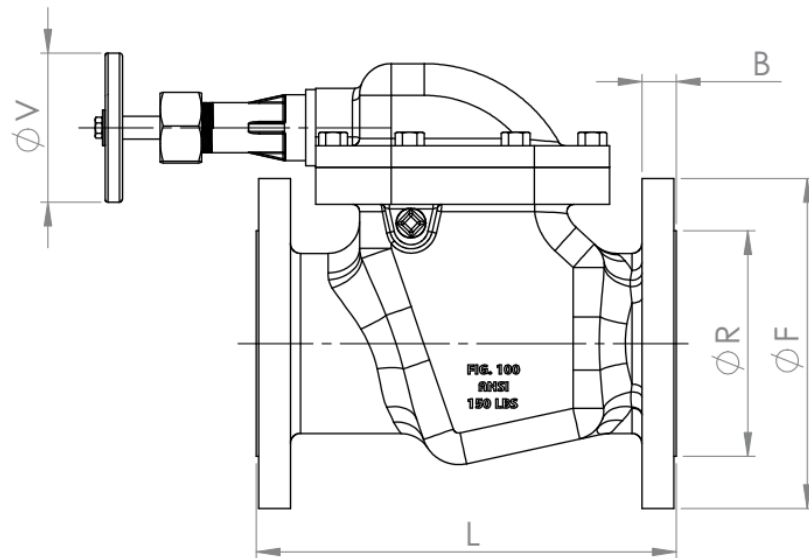


| | | |
|----|-------------------|---------------------------------------|
| 1 | CORPO | FERRO NODULAR ASTM A 536 GR. 65.45.12 |
| 2 | TAMPA | FERRO NODULAR ASTM A 536 GR. 65.45.12 |
| 3 | CASTELO | FERRO NODULAR ASTM A 536 GR. 65.45.12 |
| 4 | CONTRA SEDE | FERRO NODULAR ASTM A 536 GR. 65.45.12 |
| 5 | BRAÇO | FERRO NODULAR ASTM A 536 GR. 65.45.12 |
| 6 | ANEL DE VEDAÇÃO | BRONZE INDUSTRIAL ASTM B62 |
| 7 | HASTE | AÇO INOX AISI 410 |
| 8 | GAXETA | TEFLON LUBRIFICADO |
| 9 | PREME GAXETA | LATÃO LAMINADO ASTM B16 |
| 10 | PORCA PREME | FERRO NODULAR ASTM A 536 GR. 65.45.12 |
| 11 | EIXO | AÇO INOX AISI 410 |
| 12 | VOLANTE | FERRO NODULAR ASTM A 536 GR. 65.45.12 |
| 13 | PORCA CONTRA SEDE | A 563 - GR.A |
| 14 | PARAFUSOS | A 307 - GR.A |
| 15 | JUNTA | PAPELÃO HIDRÁULICO NA1040 |



| DN | | L | F | R | B | C | N | K | V |
|-------|-----|-----|-----|-------|------|-------|---|------|-----|
| inch. | mm | | | | | | | | |
| 2.½" | 65 | 241 | 180 | 104,8 | 22,3 | 139,7 | 4 | 3/4" | 100 |
| 3" | 75 | 241 | 190 | 127 | 23,9 | 152,4 | 4 | 3/4" | 100 |
| 4" | 100 | 293 | 230 | 157,2 | 23,9 | 190,5 | 8 | 3/4" | 100 |
| 5" | 125 | 330 | 255 | 185,7 | 23,9 | 215,9 | 8 | 7/8" | 100 |
| 6" | 150 | 356 | 280 | 215,9 | 25,4 | 241,3 | 8 | 7/8" | 100 |
| 8" | 200 | 496 | 345 | 269,9 | 28,6 | 298,5 | 8 | 7/8" | 100 |