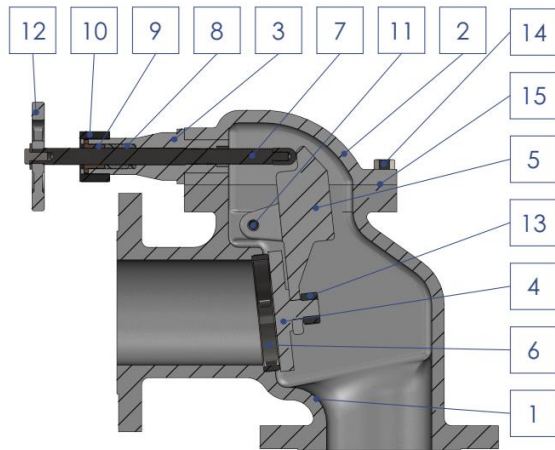
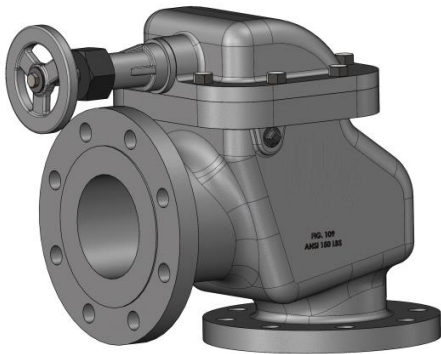
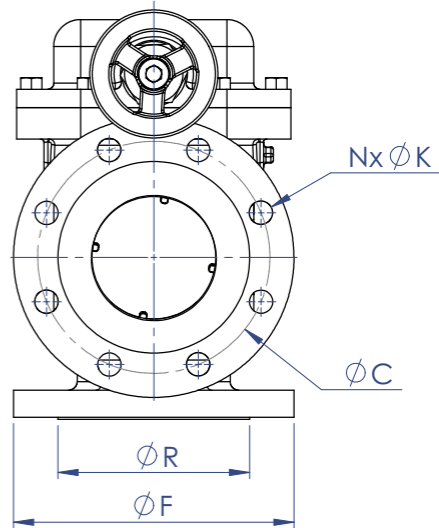
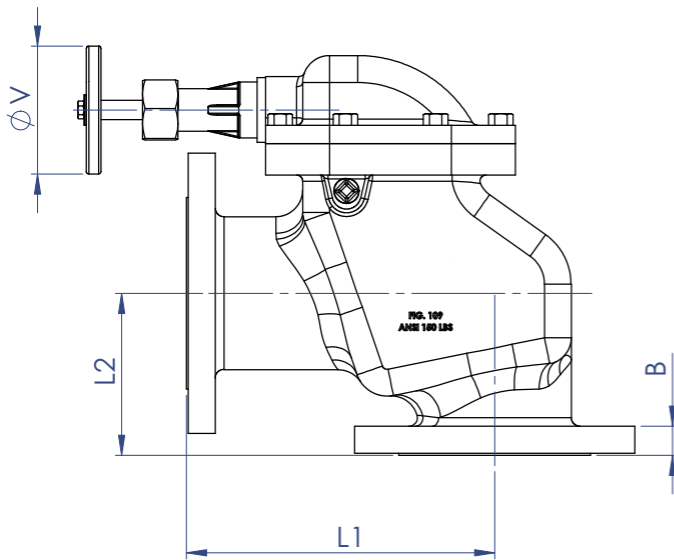


VÁLVULA TEMPESTADE ANGULAR FN – Fig. VR002-FN



| | | |
|----|-------------------|---------------------------------------|
| 1 | CORPO | FERRO NODULAR ASTM A 536 GR. 65.45.12 |
| 2 | TAMPA | FERRO NODULAR ASTM A 536 GR. 65.45.12 |
| 3 | CASTELO | FERRO NODULAR ASTM A 536 GR. 65.45.12 |
| 4 | CONTRA SEDE | AÇO INOX ASTM A 217 GR. CA15 |
| 5 | BRAÇO | FERRO NODULAR ASTM A 536 GR. 65.45.12 |
| 6 | ANEL DE VEDAÇÃO | AÇO INOX ASTM A 217 GR. CA15 |
| 7 | HASTE | AÇO INOX AISI 410 |
| 8 | GAXETA | TEFLON LUBRIFICADO |
| 9 | PREME GAXETA | LATÃO LAMINADO ASTM B16 |
| 10 | PORCA PREME | FERRO NODULAR ASTM A 536 GR. 65.45.12 |
| 11 | EIXO | AÇO INOX AISI 410 |
| 12 | VOLANTE | FERRO NODULAR ASTM A 536 GR. 65.45.12 |
| 13 | PORCA CONTRA SEDE | A 563 - GR.A |
| 14 | PARAFUSOS | A 307 - GR.A |
| 15 | JUNTA | PAPELÃO HIDRÁULICO NA1040 |



| DN | | L1 | L2 | F | R | B | C | N | K | V |
|--------|-----|-------|-------|-------|-------|------|-------|---|------|-----|
| inch. | mm | | | | | | | | | |
| 2.1/2" | 65 | 153,0 | 110,0 | 180,0 | 104,8 | 22,3 | 139,7 | 4 | 3/4" | 100 |
| 3" | 75 | 153,0 | 110,0 | 190,0 | 127,0 | 23,9 | 152,4 | 4 | 3/4" | 100 |
| 4" | 100 | 253,0 | 133,0 | 230,0 | 152,2 | 23,9 | 190,5 | 8 | 3/4" | 100 |
| 5" | 125 | 274,0 | 143,0 | 255,0 | 185,7 | 23,9 | 215,9 | 8 | 7/8" | 100 |
| 6" | 150 | 320,4 | 163,4 | 279,4 | 215,9 | 23,9 | 241,3 | 8 | 7/8" | 100 |