



FIG. VR06, VR09 e VR10

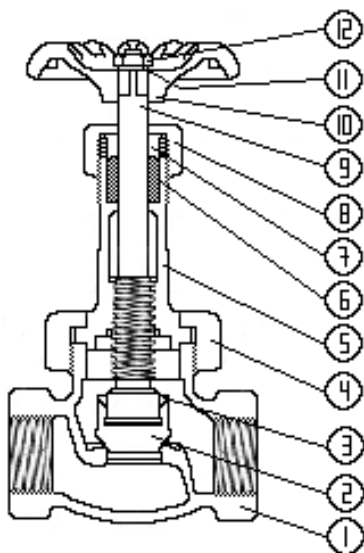


FIG. VR06

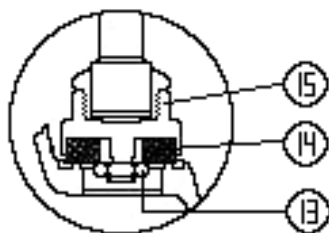


FIG. VR09

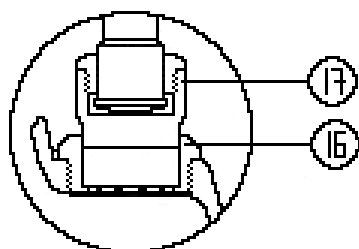


FIG. VR10

PRESSÃO DE TRABALHO

Vapor saturado – Sem choque	200 PSI (14 BAR)
Água, óleo ou gás – Sem choque	400 PSI (28 BAR)

- Válvulas globo de bronze com rosca:
Fig. VR06 – Disco cônico.
Fig. VR09 – Disco renovável.
Fig. VR10 – Disco e sede de aço inox.
- Castelo com porca união.
- Extremidades com rosca BSP ou NPT.
- Construção de acordo com a norma NBR 8466.
- Para as figuras VR06 e VR09, os disco e porta discos são integrais a haste.

Nº	PARTE	MATERIAL
1	Corpo	Bronze ASTM B.62
2	Disco cônico	Bronze ASTM B.62
3	Arruela de presa	Latão ASTM B.16
4	Porca de união	Bronze ASTM B.61
5	Castelo	Bronze ASTM B.62
6	Gaxeta	PTFE
7	Preme gaxeta	Latão ASTM B.16
8	Porca da gaxeta	Bronze ASTM B.62
9	Haste	Latão ASTM B.124
10	Volante	Alumínio ASTM B.85
11	Arruela de identificação	Alumínio
12	Porca do volante	Aço bicromatizado
13	Porca do disco	Latão ASTM B.16
14	Disco	PTFE
15	Porca disco	Bronze ASTM B.62
16	Sede postiça	Aço inox ASTM A 276
17	Disco “Plug”	Aço inox ASTM A 276

MEDIDA		PESO KG	DIMENSÕES		
IN	DN		A	B(1)	C
1/4"	6	0,39	54	110	60
3/8"	10	0,45	58	110	60
1/2"	15	0,75	71	145	65
3/4"	20	0,99	81	155	70
1"	25	1,64	94	175	80
1.1/4"	32	2,22	108	200	90
1.1/2"	40	3,41	120	220	100
2"	50	4,94	148	255	120

(1) Aberto

