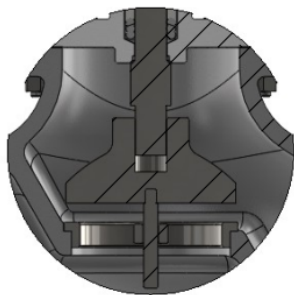
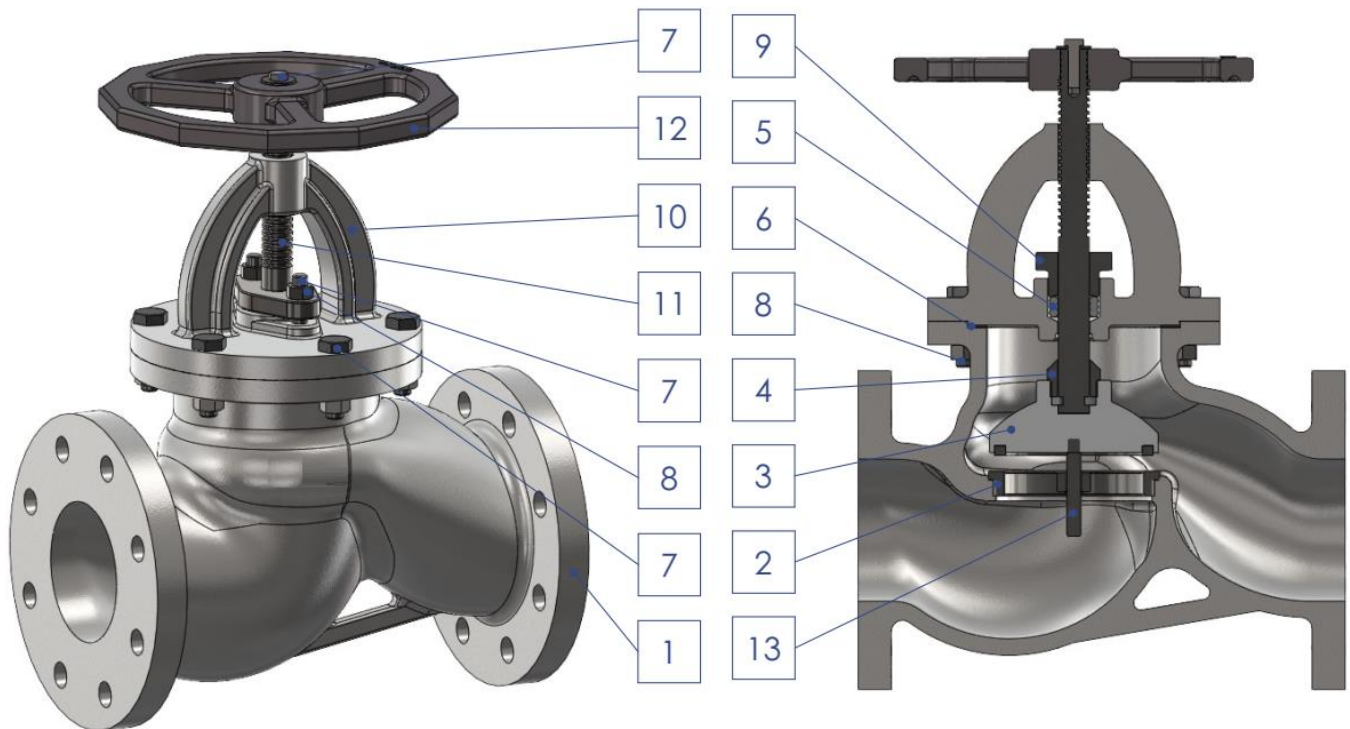




VALCESTER

V. GLOBO AERODINÂMICA COM FLANGE DIN CLASSE PN 10/16 - FIG. VR1032



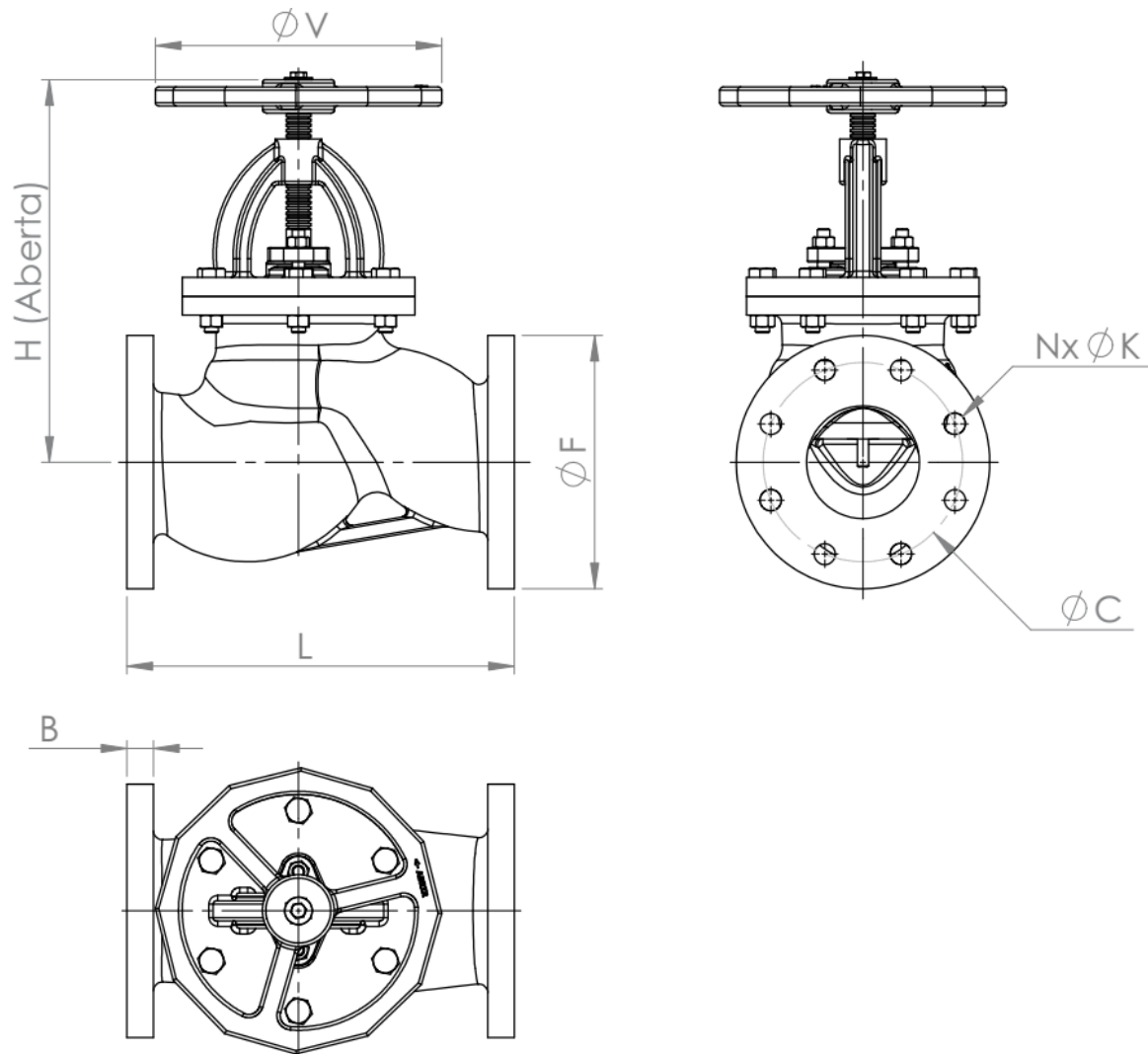
OPÇÃO COM
SISTEMA DE RETENÇÃO

1	CORPO	FERRO NODULAR ASTM A536 GR. 65.45.12
2	ANEL DE VEDAÇÃO COM GUIA CONTRA SEDE DN. 15mm a 80mm	AÇO INOX ASTM A217 GR. CA15
3	CONTRA SEDE DN. 100mm a 250mm	AÇO INOX ASTM A217 GR. CA15
4	PORCA DA CONTRA SEDE	FERRO NODULAR ASTM A 536 GR. 65.45.12 com anéis em AÇO INOX ASTM A217 GR. CA15
5	GAXETA	AÇO INOX AISI 410
6	JUNTA	TEFLON LUBRIFICADO
7	PARAFUSOS e PRISIONEIRO	PAPELÃO HIDRÁULICA NA1040
8	PORCAS	A 307 - GR.A
9	PREME GAXETA DN. 15mm a 150mm	A 563 - GR.A
9	PREME GAXETA DN. 200mm a 250mm	AÇO CARBONO ASTM A216 GR. WCB
10	CASTELO	FERRO NODULAR ASTM A536 GR. 65.45.12
11	HASTE	FERRO NODULAR ASTM A536 GR. 65.45.12
12	VOLANTE	AÇO INOX AISI 410
13	PINO GUIA	FERRO NODULAR ASTM A536 GR. 65.45.12
		AÇO INOX AISI 410



VALCESTER

**V. GLOBO AERODINÂMICA COM FLANGE DIN
CLASSE PN 10/16 - FIG. VR1032**



DN	L	F	B	C	N	K	H	V
15	130	95	14	65	4	14	215	150
20	150	105	16	75	4	14	215	150
25	160	115	16	85	4	14	215	150
32	180	140	18	100	4	19	230	150
40	200	150	18	110	4	19	260	150
50	230	165	20	125	4	19	300	200
65	290	185	20	145	4	19	300	200
75	310	194	22	154	4	19	350	200
80	310	200	22	160	8	19	350	200
100	350	220	24	180	8	19	405	250
125	400	250	26	210	8	19	475	300
150	480	285	26	240	8	23	530	350
200	600	340	30	295	12	23	600	350
250	730	400	32	350	12	28	650	450

NORMAS APLICADAS
 DIN EN 558
 DIN 2532/2533 PN10/16
 API 598