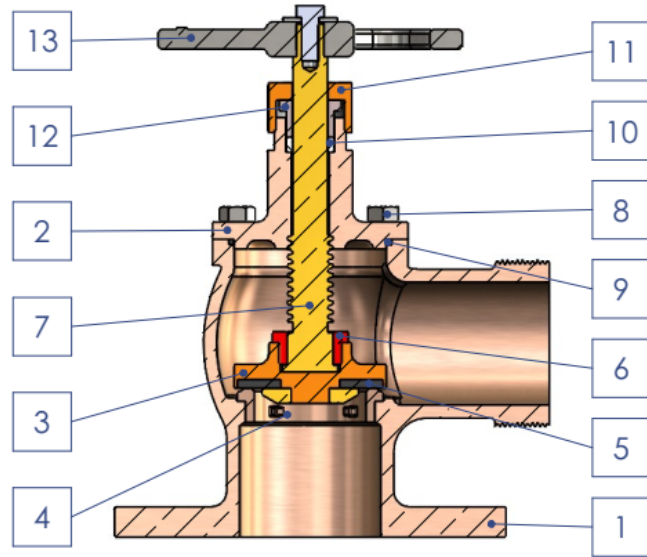
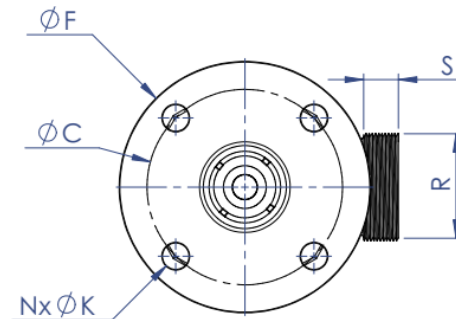
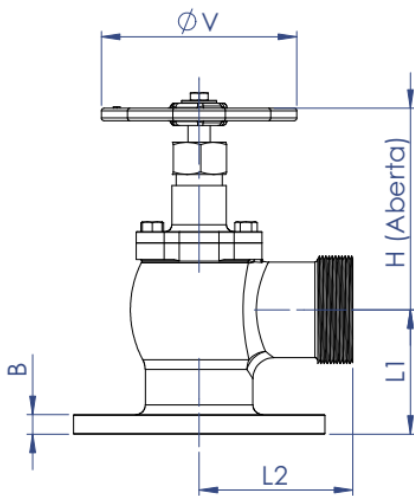


**VÁLVULA GLOBO ANGULAR TIPO HIDRANTE
CLASSE DE PRESSÃO 150 LBS
FIG. VR1053**



1	CORPO	BRONZE INDUSTRIAL ASTM B-62
2	CASTELO	BRONZE INDUSTRIAL ASTM B-62
3	CONTRA SEDE	LATÃO LAMINADO ASTM B-16 CLA 360
4	ANEL DE VEDAÇÃO DO CORPO	AÇO INOX ASTM A217 GR. CA15
5	ANEL DE VEDAÇÃO DA CONTRA SEDE	BORRACHA NEOPRENE
6	PORCA DA HASTE	LATÃO LAMINADO ASTM B-16 CLA 360
7	HASTE	LATÃO LAMINADO ASTM B-16 CLA 360
8	PARAFUSOS	AÇO INOX AISI 304
9	ANEL O'RING DE VEDAÇÃO	BORRACHA BUNA-N
10	GAXETA	TEFLON LUBRIFICADO
11	PORCA Preme	LATÃO LAMINADO ASTM B-16 CLA 360
12	PREME GAXETA	LATÃO LAMINADO ASTM B-16 CLA 360
13	VOLANTE	FERRO NODULAR ASTM A 536 GR. 65.45.12



DN		L1	L2	F	C	N	K	B	H	V	R	S
inch.	mm											
1 ½"	40	74	71	125	98,4	4	5/8"	12	165	150	Ø47 11FPP BSP	20
2"	50	85	80	150	120,7	4	3/4"	13	190	150	Ø59,5 11FPP BSP	25
2 ½"	65	89	85	180	139,7	4	3/4"	14	190	150	Ø77 7,5FPP NPT	30