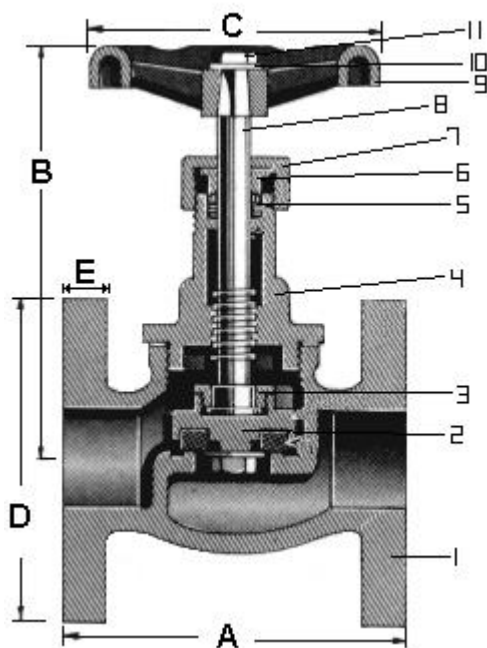




FIG. VR13-D



DN	PESO	DIMENSÕES				
	KG	A	B	C	D	E
1/2"	1,40	76	116	65	95	7,9
3/4"	1,90	86	136	70	105	8,7
1"	2,54	100	154	80	115	9,5
1.1/4"	3,53	110	173	90	140	10,3
1.1/2"	4,48	120	182	100	150	11,1
2"	7,30	154	218	120	165	12,7
2.1/2"	11,15	176	234	140	185	14,3
3"	15,50	194	270	165	200	15,9
4"	31,20	280	340	200	220	17,4

PRESSÃO DE SERVIÇO

Vapor saturado sem choque	10 bar (150 PSI)
Água, óleo ou gás, sem choque	155 bar (225 PSI)

- As válvulas com disco de TEFLON não são recomendadas para temperatura acima de 190°C.
- Válvulas globo de bronze com flange, extremidade com flange DIN:
Fig. **VR13-D** – Com disco cônico.
- Execução Especial:
Fig. **VR13-DR** – Com dispositivo de retenção.
- Tampa roscada internamente.
- Extremidades com flange.
- Flange de acordo com a norma DIN-ND.10
- Construção de acordo com a norma NBR 8466.
- Na medida de 4" a tampa é aparafusada ao corpo.
- Nas válvulas de 2" até 4" a porca do disco é provida de guias.
- Para válvulas de 4" o volante é de ferro nodular

EXECUÇÃO NORMAL

N.º	PARTE	MATERIAL
1	Corpo	Bronze ASTM B.62
2	Disco Cônico	Bronze ASTM B.16
3	Arruela	Latão ASTM B.16
4	Tampa	Bronze ASTM B.62
5	Gaxeta	PTFE
6	Preme Gaxeta	Latão ASTM B.16
7	Porca Gaxeta	Bronze ASTM B.62
8	Haste	Latão ASTM B.124
9	Volante (vide obs. acima)	Alumínio ASTM 85
10	Arruela de identificação	Alumínio
11	Disco "Plug"	Aço bi-cromatizado