

# NIPLES DE AÇO SEM COSTURA



## Schedule 40 e Schedule 80

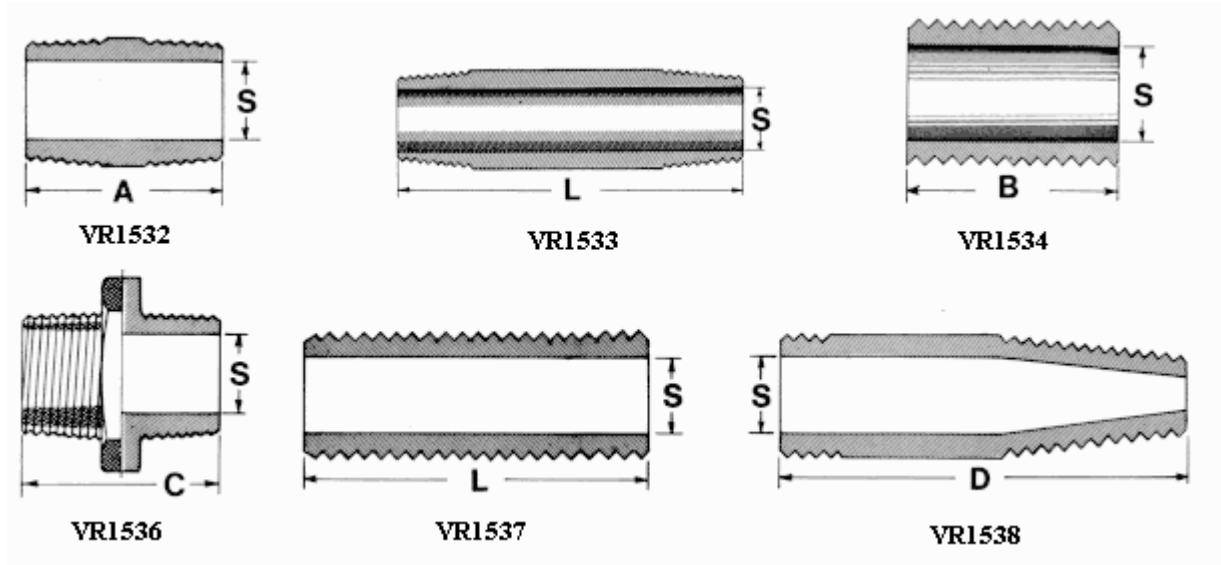
- VR1532** – Niple cônico curto (short-nipples).
- VR1533** – Niple de extensão longo com rosca cônica nas extremidades (long nipples).
- VR1534** – Niple de encosto rosca inteira (close nipples).
- VR1536** – Niples duplo cônico com sextavado.
- VR1537** – niple paralelo de rosca corrida (tank nipples)
- VR1538** – Niple de redução (swage nipples)

Nipples de aço sem costura, de tubos Mannesmann ou de aço SAE 1010-1020.

A pedido em aço inox tipo 304 ou 316, laminado.

Rosca Execução Normal: ANSI B2.1 (NPT)

Rosca Execução Especial: ABNT-NBR-6414 (BS.21=BSPT)



DIMENSÕES EM MM							
NOMINAL	A	B	C	D	L	S	
						SCH 40	SCH 80
1/4"	38	23	38	–	A ser indicado pelo comprador	9,25	7,67
3/8"	38	25	38	–		12,53	10,75
1/2"	38	29	38	70		15,80	13,87
3/4"	51	35	51	76		20,93	18,85
1"	51	38	51	89		26,64	24,30
1.1/4"	64	41	64	102		35,05	32,46
1.1/2"	64	44	64	115		40,90	38,10
2"	64	51	64	165		52,50	49,25
2.1/2"	76	64	–	178		62,71	59,00
3"	76	67	–	203		77,93	73,66
4"	102	73	–	229		102,26	97,18