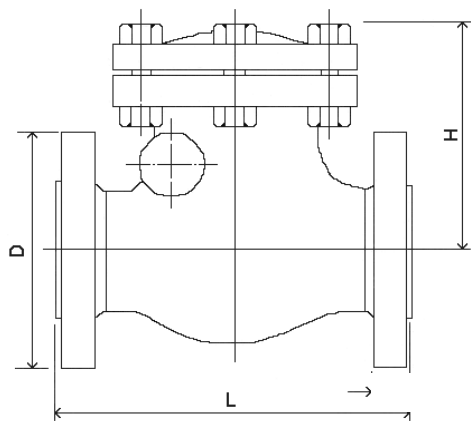




FIG. VR1676



PRESSÃO DE SERVIÇO

Vapor a 425°C	410 lbf/pol ²
Água, óleo, sem golpes, a 40°C	740 lbf/pol ²

- Válvulas de Retenção, com portinhola, de Aço Carbono Fundido ASTM A 216 Gr. WCB.
- Classe de Pressão 600 Lbs.
- Tampa aparafusada.
- Extremidades flangeadas padrão ANSI B16.5.
- Face com ressalto.
- Face a face pelo padrão ANSI B16.10.
- Internos em aço.
- Fabricada nos Diâmetros 1.½” à 10”.
- Pressão de prova:
Estanqueidade: 1.125 lbf/pol²
Corpo: 815 lbf/pol²

DIMENSÕES				
DN	L	D	H	PESO
1.1/2”	241	156	140	12,0
2”	292	165	170	30,0
2.1/2”	330	190	180	40,0
3”	356	210	215	51,0
4”	432	273	273	91,0
5”	-	-	-	-
6”	559	356	330	182,0
8”	660	419	386	334,0
10”	787	508	500	420,0
	mm	mm	mm	Kg

EXECUÇÃO NORMAL	
PARTE	MATERIAL
Corpo	Aço carbono ASTM A 216 Gr. WCB
Tampa	Aço carbono ASTM A 216 Gr. WCB
Disco	ASTM A 216 Gr. WCB / Inox 13% Cromo
Braço	Aço carbono ASTM A 216 Gr. WCB
Eixo	SAE 1020
Prisioneiro Ligação	ASTM A 193 Gr. 87
Porca de Ligação	ASTM A 194 Gr. 2H
Porca do Disco	SAE 1020
Arruela do Disco	SAE 1020
Junta	Amianto / Aço Inox
Sede	ASTM A 216 Gr. WCB / Inox 13% Cromo