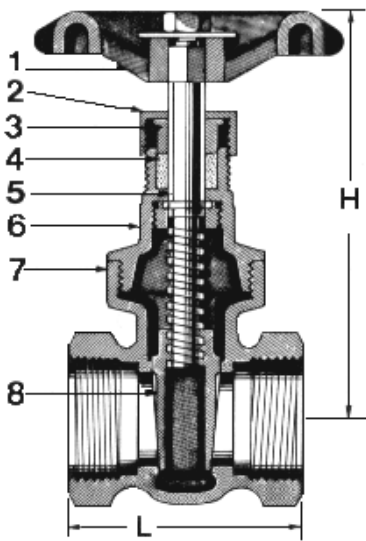




FIG. VR172



PRESSÃO DE SERVIÇO	
Vapor até 208°C	10,3 bar (150 lbf/pol ²)
Água, óleo ou gás, sem golpes, a 65°C	20,7 bar (300 lbf/pol ²)

- Válvulas de gaveta, de bronze, com rosca.
- Para uso geral em instalações de água, óleo ou gases.
- Cunha inteiriça, com guias laterais.
- Assentos integrais, torneados no corpo.
- Haste não ascendente.
- Dimensões pelo padrão MSS-SP-80.
- Rosca ABNT-NBR-6414 (BS.21=BSPT) ou ANSI-B2.1 (NPT).
- Pressão de prova:
 - Estanqueidade 20,7 bar (300 lbf/pol²).
 - Corpo 31,0 bar (450 lbf/pol²).

DIMENSÕES			
DN	L	H	PESO
1/2"	49	87	0,4
3/4"	52	102	0,5
1"	58	115	0,7
1.1/4"	63	140	1,3
1.1/2"	68	155	1,7
2"	82	180	2,7
2.1/2"	90	215	4,4
3"	105	240	6,1
4"	124	310	11,6
	mm	mm	Kg

EXECUÇÃO NORMAL		
N.º	PARTE	MATERIAL
1	Volante	Ferro Nodular ou Maleável
2	Porca	Bronze
3	Preme-Gaxeta	Latão
4	Gaxeta	Amianto Grafitado
5	Haste	Latão Laminado ASTM B.124
6	Castelo	Bronze ASTM B.62
7	Corpo	Bronze ASTM B.62
8	Cunha	Bronze ASTM B.62