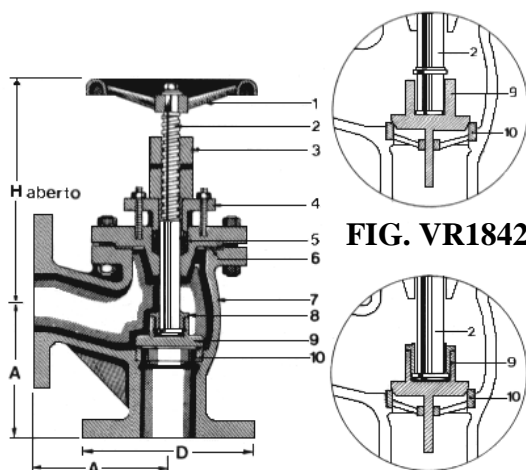

FIG. VR1742

FIG. VR1842
PRESSÃO DE SERVIÇO

Vapor saturado	13 bar (188 lbf/pol ²)
Água, óleo ou gás, sem golpes, a 120°C	16 bar (232 lbf/pol ²)

- Válvulas angulares 90°, de Ferro nodular, com flanges, padrão DIN-ND.16:

FIG.VR 1742 – Fecho paralelo de aço inoxidável.

FIG.VR 1842 – Retenção e fecho cônico de inox.

- Próprias para serviço naval.
- Tampa aparafusada, com jugo e haste ascendente externa.
- Reengaxetáveis sob pressão, quando totalmente abertas.
- Dimensões face à face padrão DIN-3202 –ND.20.
- Dimensões dos flanges pelo padrão DIN-2533, com faceamento plano.
- Pressão de prova:
 - Estanqueidade 16 bar (232 lbf/pol²).
 - Corpo 26 bar (362 lbf/pol²).

DIMENSÕES				
DN	A	D	H	PESO
1/2"	72	95	180	8
3/4"	80	105	180	10
1"	90	115	180	12
1.1/4"	100	140	180	14
1.1/2"	115	150	310	16
2"	125	165	315	18
2.1/2"	145	185	332	21
3"	155	200	337	26
4"	175	220	376	39
5"	200	250	466	56
6"	225	285	527	74
8"	275	340	577	95
10"	325	395	650	130
12"	375	445	683	160
	mm	mm	mm	kg

EXECUÇÃO NORMAL		
N.º	PARTE	MATERIAL
1	Volante	Ferro Nodular ASTM A 536
2	Haste	Aço Inox AISI 410
3	Tampa-jugo	Ferro Nodular ASTM A 536
4	Preme-gaxeta	Ferro Nodular ASTM A 536
5	Gaxeta	Grafoil ou Teflon
6	Junta	Papelão Hidráulico
7	Corpo	Ferro Nodular ASTM A 536
8	Contra-porca	Latão
9	Disco	Aço Inox AISI 410
10	Anel	Aço Inox AISI 410