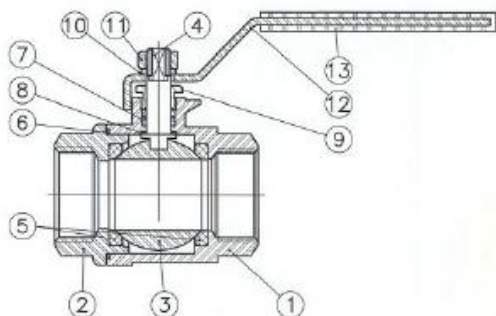


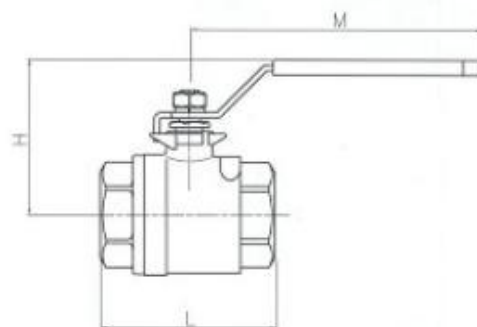
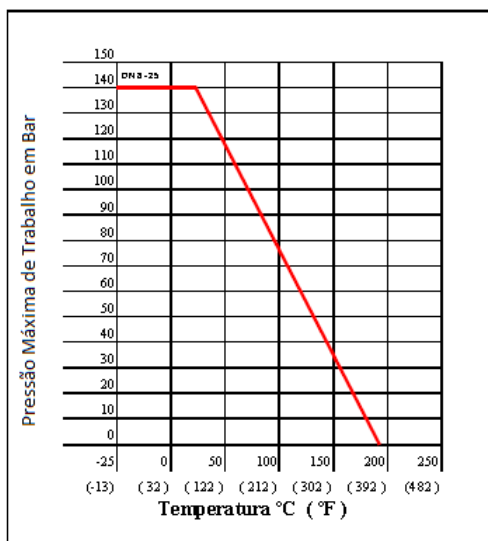


**FIG. VR2008**



- Válvula esfera de passagem reduzida, corpo inteiriço, extremidades com roscas.
- Nas medidas de 1/4" à 2".
- Extremidades roscadas DIN 2999 standard.
- Construção em Aço Inox AISI 316 (CF8M).
- Pressão máxima de trabalho 140 Kgf/cm<sup>2</sup>.
- Temperatura de trabalho -25° +180°C.
- Classe de Pressão 150 Lbs.

Nº	PARTE	MATERIAL
1	Corpo	Aço Inox AISI 316 / SS 316
2	Tampa	Aço Inox AISI 316 / SS 316
3	Esfera	Aço Inox AISI 316 / SS 316
4	Haste	Aço Inox AISI 316 / SS 316
5	Vedação	Teflon + 15% FV / PTFE + 15% GF.
6	Junta	Teflon
7	Arruela	Teflon + 15% FV / PTFE + 15% GF.
8	Anel	Teflon + 15% FV / PTFE + 15% GF.
9	Porca	Aço Inox AISI 304 / SS 304
10	Arruela	Aço Inox AISI 304 / SS 304
11	Porca	Aço Inox AISI 304 / SS 304
12	Alavanca	Aço Inox AISI 304 / SS 304
13	Capa	Vinil



DIÂMETRO NOMINAL	PN	P	H	L	M	PESO KG
1/4"	140	9,5	42	54,0	105	0,240
3/8"	140	9,5	42	54,0	105	0,220
1/2"	140	13,0	46	61,5	105	0,320
3/4"	140	17,5	53	71,7	147	0,600
1"	140	22,0	58	84,5	147	0,890
1.1/4"	140	25,4	68	92,0	193	1,210
1.1/2"	140	31,7	72	102,7	193	1,750
2"	140	38,1	78	118,2	193	2,680