



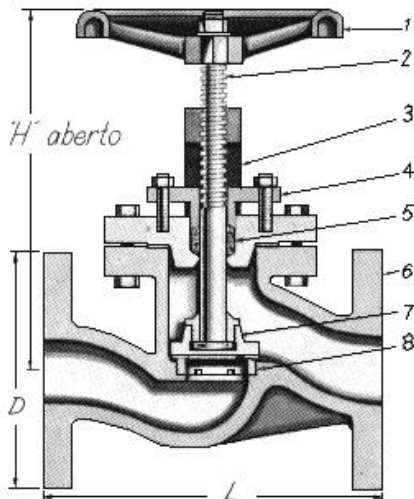
FIG. VR2032-B

PRESSÃO DE SERVIÇO	
Vapor saturado	13 bar (188 lbf/pol ²)
Água, óleo ou gás, sem golpes, a 120°C	16 bar (232 lbf/pol ²)

- Válvulas globo tipo aerodinâmica, de Bronze B62, com flanges:

FIG. VR2032-B-NR — Com retenção e vedação.

- Castelo parafusado, com jugo.
- Haste ascendente externa.
- Reengaxetáveis sob pressão, quando totalmente abertas.
- Dimensões face à face pelo padrão DIN EN 558-1.
- Dimensões dos flanges padrão DIN EN 1092-2 c/ faceamento plano.
- Pressão de prova:
 - Estanqueidade 16 bar (232 lbf/pol²).
 - Corpo 25 bar (362 lbf/pol²).



N.º	PARTE	MATERIAL
1	Volante	Ferro nodular ASTM A 536
2	Haste	Latão Laminado ASTM B-16/00 CLA 360
3	Tampa-jugo	Bronze Industrial ASTM B62-09
4	Preme-gaxeta	Bronze Industrial ASTM B62-09
5	Gaxeta	Teflon
6	Corpo	Bronze Industrial ASTM B62-09
7	Disco	Bronze Industrial ASTM B62-09
8	Anel	Bronze Industrial ASTM B62-09

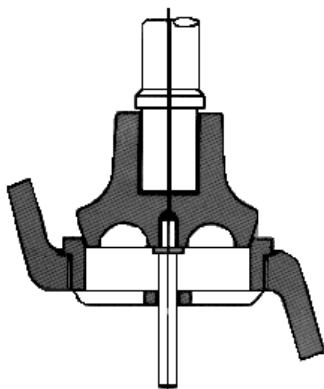


FIG. VR2032-B-NR

DIMENSÕES				
NOMINAL	D	L	H	PESO
1/2"	95	130	180	6,5
3/4"	105	150	185	7,5
1"	115	160	200	8,5
1.1/4"	140	180	220	13,3
1.1/2"	150	200	307	16,5
2"	165	230	325	23,0
2.1/2"	185	290	376	29,5
3"	200	310	402	37,2
4"	220	350	492	51,8
5"	250	400	550	65,5
6"	285	480	605	103,1
8"	340	600	670	120,0
10"	405	730	960	160,0
12"	460	850	1.090	200,0
		mm	mm	Kg