



FIG. VR234

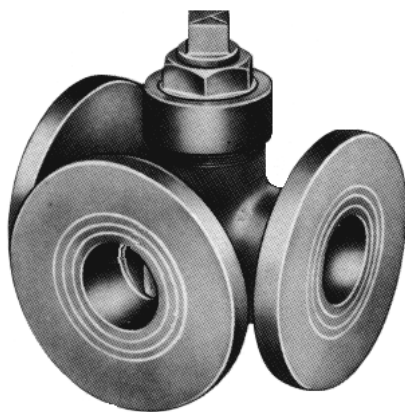
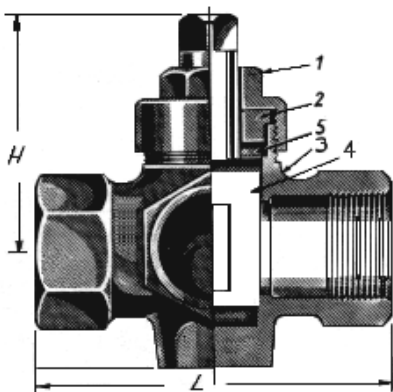
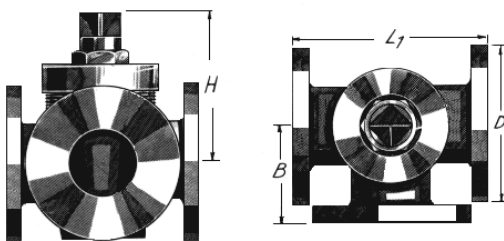


FIG. VR523



PRESSÃO DE SERVIÇO

Água, óleo ou líquidos não corrosivos, sem golpes, a 65°C. 5,5 bar (80 lbf/pol²)

- Válvula macho de três vias de bronze, engaxetadas:
FIG. **VR234** — Com rosca ABNT-NBR-6414 (BS.21+BSPT) ou ANSI-B2.1 (NPT).
FIG. **VR523** — Com flanges ANSI-B16.24 – 1979 – Classe 150 e DIN-ND.10.
- Inteiramente de bronze, com engaxetamento de amianto grafitado.
- Permitem passagem para saídas alternadas, podendo fechar completamente (passagens em “T”).
- Podem ser fornecidas com passagem em “L”.
- Pressão de prova: 5,5 bar (80 lbf/pol²).

DIMENSÕES

DN	FIG. VR423				FIG. VR523			
	A*	H	L	PESO	B	D	L1	PESO
1/2"	37	66	74	0,7	-	-	-	-
3/4"	37	66	74	0,9	-	-	-	-
1"	46	76	92	1,6	76	108	114	4,3
1.1/4"	59	82	118	3,8	-	-	-	-
1.1/2"	61	107	123	4,2	86	127	154	6,7
2"	69	120	138	4,7	87	152	194	9,7
2.1/2"	83	165	166	8,6	112	178	224	18,9
3"	-	-	-	-	121	190	242	21,0
	mm	mm	mm	Kg	mm	mm	mm	Kg

* A = Centro à face lateral

EXECUÇÃO NORMAL

N.º	PARTE	MATERIAL
1	Tampa	Bronze ASTM B.62
2	Preme-gaxeta	Bronze ASTM B.62
3	Corpo	Bronze ASTM B.62
4	Macho	Bronze ASTM B.62
5	Gaxeta	Amianto grafitado