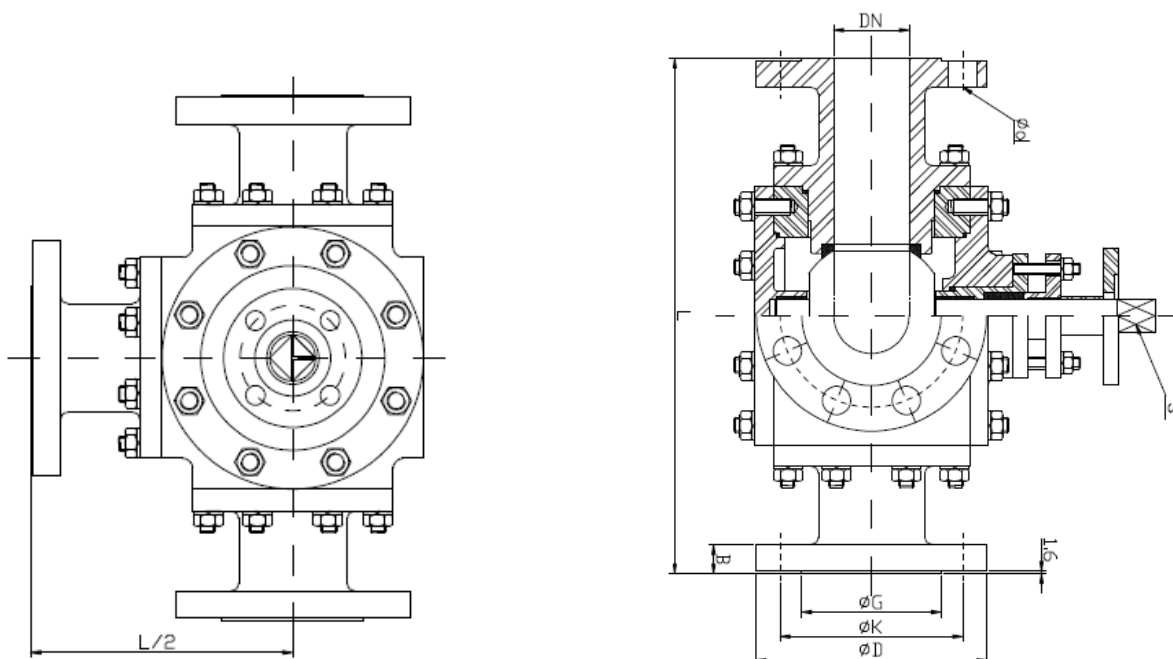




- Válvula de esfera de 3 vias.
- “L” ou “T” flangeada ANSI 150/300 LBS.
- DN 1/2” à 6”.
- Normas do flange:  
ANSI B16.5 – 150/300 LBS.  
DIN PN 10/16 e PN 40.
- Normalização: Trunnion
- Observação: Cota “L” (face a face), dimensão constante independente da classe de pressão ou normas de construção (ANSI, DIN, JIS).

FIG. VR236



VÁLVULA						Normas de flange ANSI – B16.5 RF 150 Lbs						NORMAS
DN	POL	h11 ØS	AP	ISO	H	ØD	ØK	ØG	B	Qt.	Ød	L
40	1.1/2”	14	75	F-07	140	127	98	73	18	4	16	210
50	2”	17	90	F-07	160	152	121	92	19	4	19	245
65	2.1/2”	22	90	F-10	190	178	140	105	22	4	19	275
80	3”	22	110	F-10	225	190	152	127	24	4	19	400
100	4”	27	110	F-12	230	229	190	157	24	8	19	450
150	6”	27	140	F-12	250	279	241	216	26	8	22	550