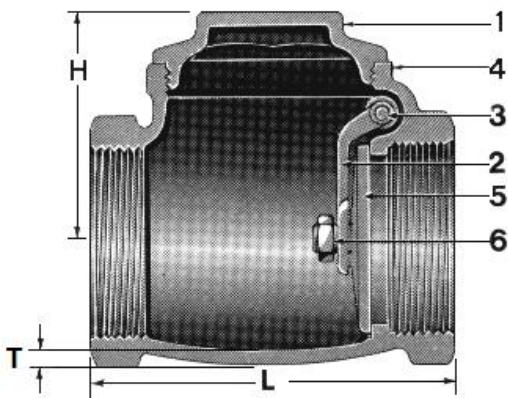




**FIG. VR243**



## PRESSÃO DE SERVIÇO

Vapor até 208°C	8,6 bar (125 lbf/pol <sup>2</sup> )
Água, óleo ou gás, sem golpes, a 65°C	13,8 bar (200 lbf/pol <sup>2</sup> )

- Válvulas de retenção com portinhola, de bronze, com rosca.
- Indicações: vapor, água, óleo, líquidos não corrosivos.
- Tampa roscada, sem junta.
- Disco giratório auto-esmerilante.
- Assento torneado no próprio corpo.
- Dimensões pelo padrão MSS-SP-80.
- Rosca ABNT-NBR-6414 (BS.21=BSPT) ou ANSI-B2.1 (NPT).
- Execução especial: Extremidades com flange ASA ou DIN.
- **A pedido, com anel de vedação tipo O-Ring. VR243-NBR**
- Pressão de prova:
  - Estanqueidade 13,8 bar (200 lbf/pol<sup>2</sup>).
  - Corpo 20,7 bar (300 lbf/pol<sup>2</sup>).

## DIMENSÕES

NOMINAL	L	H	T	PESO
1/2"	62	40.5	3,5	0.225
3/4"	67	45.5	3,5	0.346
1"	78	52.0	3,5	0.500
1.1/4"	92	58.0	3,5	1.200
1.1/2"	102	61.0	3,5	1.330
2"	122	75.0	3,9	2.000
2.1/2"	157	87.0	3,9	3.450
3"	170	104.0	4,5	4.200
4"	210	123.5	4,5	7.600
	mm	mm	mm	Kg

## EXECUÇÃO NORMAL

N.º	PARTE	MATERIAL
1	Tampa	Bronze
2	Braço	Bronze
3	Eixo	Latão Laminado
4	Corpo	Bronze
5	Portinhola	Bronze
6	Porca	Latão