

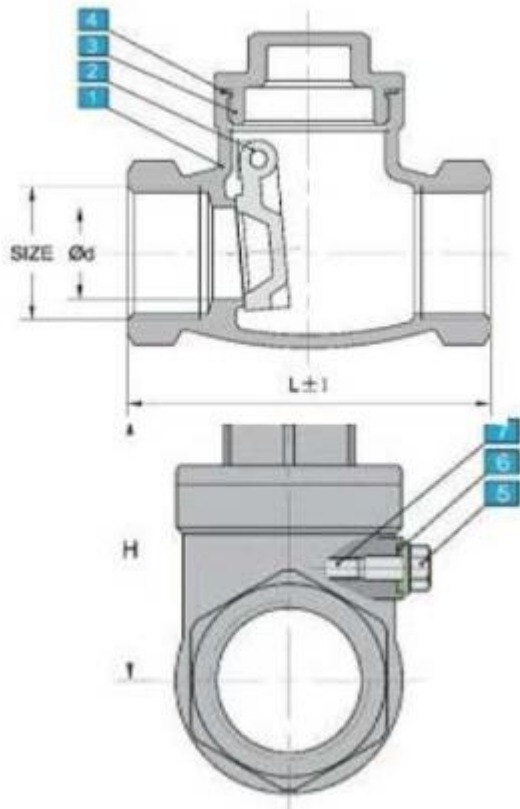


FIG. VR243-X

PRESSÃO DE SERVIÇO

Vapor Saturado	10 Kgf/cm ²
Água, óleo ou gás a 180°C	14 Kgf/cm ²

- Válvulas de retenção com portinhola, total inox, com rosca.
- Norma de fabricação conforme ASME B16.34.
- Extremidades roscadas conforme ASME B1.20.1, BS21 DIN 2999.
- Inspeção de teste conforme API 598.
- Pressão de trabalho sem choque.
- Teste Hidrostático do Corpo = 300 Lbs/pol²
- Classe de Pressão: 150 Lbs



EXECUÇÃO NORMAL

N.º	PARTE	MATERIAL
1	Corpo	ASTM A 351 CF8M
2	Portinhola	ASTM A 351 CF8M
3	Tampa	ASTM A 351 CF8M
4	Arruela	ASTM A 351 CF8M
5	Parafuso	ASTM A 351 CF8M
6	Assento	PTFE
7	Pino	ASTM A 351 CF8M

DIMENSÕES

NOMINAL	L	H	PESO
1/2"	60	41.5	0.20
3/4"	78	45.0	0.32
1"	84	49.0	0.43
1.1/4"	94	53.5	0.64
1.1/2"	104	58.5	0.88
2"	122	67.0	1.23
	mm	mm	Kg