

VÁLVULA AUTO-FECHAMENTO FLANGEADA – TIPO TORNEIRA

BRONZE FUNDIDO
CLASSE 150

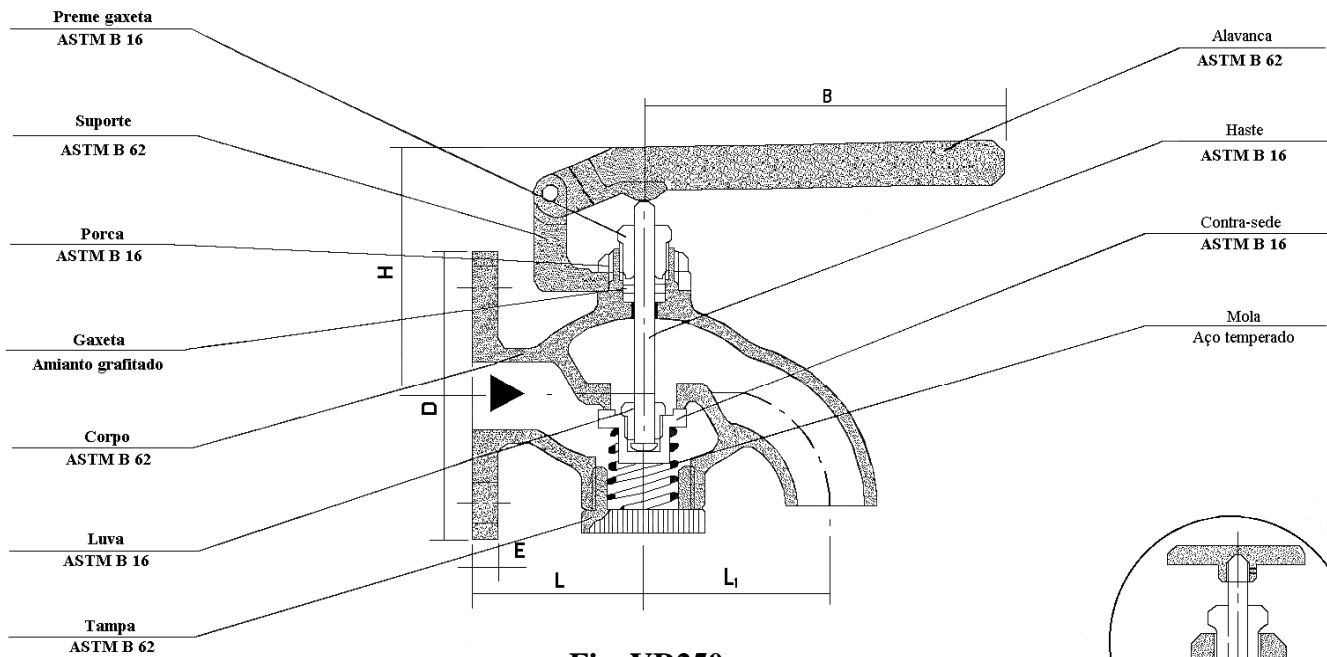


Fig. VR250

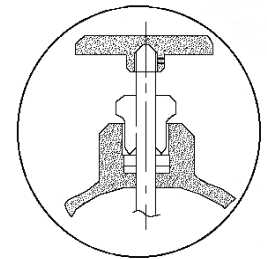
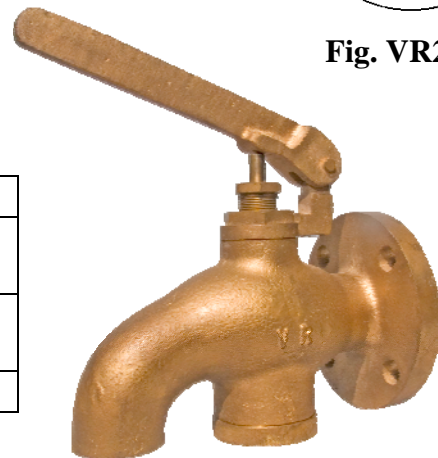


Fig. VR250-V



• Padrão de fabricação:	Flanges: ANSI B 16-24
• Condições de trabalho: (sem choque)	Vapor – 100 PSI Água, óleo e gás – 200 PSI
• Teste hidrostático:	Corpo – 450 PSI Sede – 300 PSI
• A pedido:	Flanges ND 10 DIN 86021

DIMENSÕES				
NOMINAL	D	L	H	PESO
1/2"	89	108	121	1,9
3/4"	98	117	141	2,4
1"	108	127	157	3,4
1.1/4"	117	140	170	4,0
1.1/2"	127	165	170	6,6
2"	152	198	215	9,2
	mm	mm	mm	Kg