

VÁLVULA DE AUTO-FECHAMENTO RETA FLANGEADA

BRONZE FUNDIDO OU
FERRO FUNDIDO

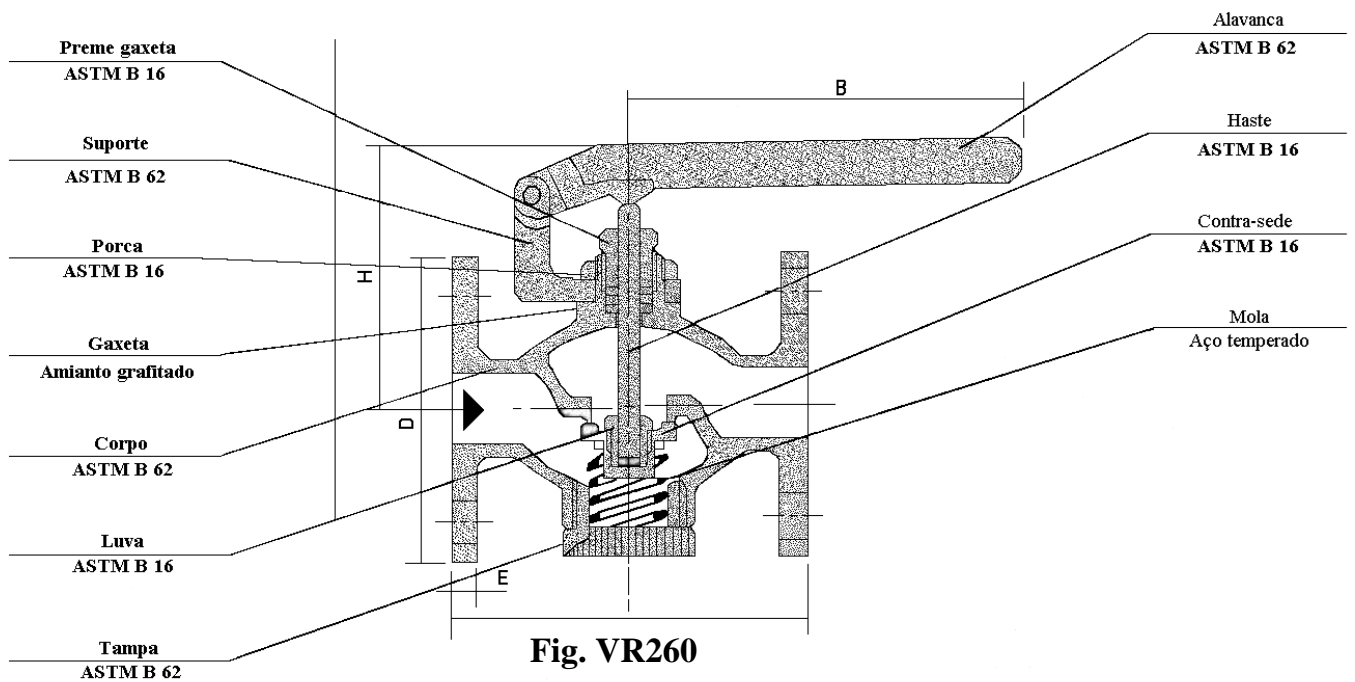


Fig. VR260

Fig. VR260-FF → Fabricada com corpo em ferro fundido.

• Padrão de fabricação:	Flanges: ANSI B 16-24
• Condições de trabalho:	Água, óleo e gás – 200 PSI
• Teste hidrostático:	Corpo – 200 LBS Sede – 150 LBS
• A pedido:	Flanges ND 10 DIN 86021



DIMENSÕES				
NOMINAL	D	L	H	PESO
1/2"	89,0	118	141	1,9
3/4"	98,0	120	141	2,4
1"	108,0	127	157	3,4
1.1/4"	117,0	165	170	4,0
1.1/2"	127,0	166	170	6,6
2"	152,0	198	215	9,2
2.1/2"	177,8	198	230	11,0
	mm	mm	mm	Kg