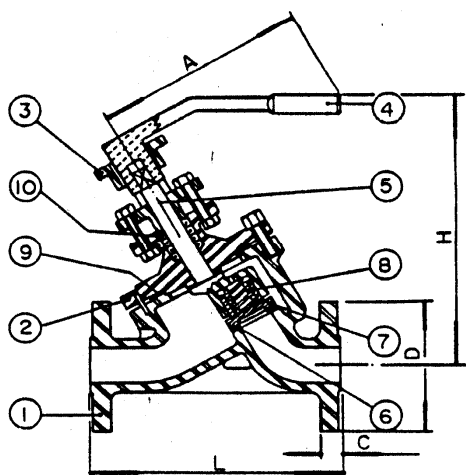


# VÁLVULAS DE DESCARGA



FIG. VR310



## DIMENSÕES

TAMANHO	DN 2"
L	300 mm
D	165 mm
H	330 mm
A	320 mm
C	22,5 mm

### Pressão de Serviço

Vapor, líquidos e gases,  
sem golpes, a 450°C.

50 Kg/cm<sup>2</sup>

- Válvula de Descarga de Caldeira, tipo corredeira, em Aço Carbono Fundido.
- Flanges pelo padrão ANSI B16.5 300 Lbs, ranhurado com ressalto e sem furação.
- Vedação plana tipo corredeira, que ao ser movimentada pela alavanca, desliza sobre a sede, afastando possíveis resíduos existentes, e garantindo uma vedação perfeita.
- Alavanca de acionamento com indicação de "ABERTA" e "FECHADA", garantindo maior segurança na operação da válvula.
- Vedação do corpo obtida através de depósito de solda com 13% Cromo e dureza na faixa de 430 HB. Contra-sede em Aço Inox AISI 410, tratado termicamente.
- Pressão de teste:
  - Estanqueidade 53 Kg/cm<sup>2</sup>
  - Corpo 77 Kg/cm<sup>2</sup>

## MATERIAIS

POS.	PEÇA	MATERIAL
1	Corpo	Aço Fundido ASTM A 216 Gr. WCB
2	Tampa	Aço Fundido ASTM A 216 Gr. WCB
3	Preme-gaxeta	Aço Fundido ASTM A 216 Gr. WCB
4	Alavanca	Alumínio Fundido SAE 323
5	Haste	Aço Inox ASTM A 351 Gr. CA15
6	Sede	Depósito de solda com 13% Cromo
7	contra-sede	Aço Inox AISI 410
8	Mola	Aço Cr Ni
9	Junta	Papelão Hidráulico
10	Gaxeta	Grafoil / Teflon