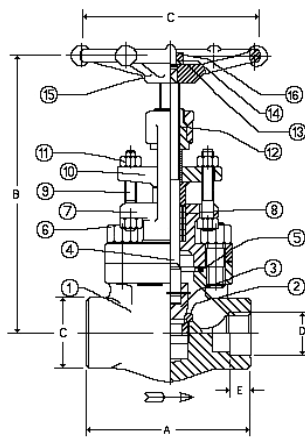




FIG. VR407



PRESSÃO DE SERVIÇO

Vapor Saturado até 454°C	56,1 Kg (800 lbf/pol²)
Água, óleo ou gás a 38°C	138 Kg (2000 lbf/pol²)

- Válvula Globo, corpo em Aço Forjado, tampa aparafusada.
- Fig. **VR407-R** : Com dispositivo de retenção
- Extremidade: Rosca NPT – ANSI / ASME B1.20.1
Rosca BSP – NBR 6414
Encaixe para solda – MSS-SP-84
- Classe de Pressão 800 Lbs.
- Construção: Contra-sede sólida, Castelo em arco, haste ascendente com rosca externa, volante ascendente.
- Reengaxetável em serviço quando totalmente aberta.
- Materiais:
Aço Carbono Forjado ASTM A 105/95b
Aço Inoxidável ASTM A 182 Gr. F304, F304L, F316 e F316L.
- Teste Hidrostático:
 - Corpo e Contra Vedação 210 Kgf/cm² (3000 lbf/pol²).
 - Vedação 154 Kgf/cm² (2200 lbf/pol²).

DN	1/4"	3/8"	1/2"	3/4"	1"	1.1/4"	1.1/2"	2"
A	81,00	81,00	81,00	84,00	130,00	141,00	141,00	156,00
B (aberta)	167,00	167,00	167,00	168,50	198,00	269,00	269,00	284,50
B (fechada)	152,00	152,00	152,00	149,50	184,00	234,00	234,00	245,50
C	75,00	75,00	57,00	75,00	103,00	130,00	130,00	130,00
D min	14,20	17,60	21,80	27,20	33,90	42,70	48,80	61,20
D máx	14,60	18,00	22,20	27,60	34,30	43,10	49,20	61,70
E	10,00	10,00	10,00	10,00	13,00	13,00	13,00	16,00
Peso (kg)	2,00	2,00	2,00	2,20	4,00	8,00	8,00	10,00

Obs.: B pode variar em +/- 3,5 mm

Componente	A-105	A-182 F304	A-182 F316
Corpo	Aço carbono forjado	Aço inox forjado	Aço inox forjado
Contra-sede	Aço inox ASTM A 217 Ca15	Aço inox ASTM A 351 CF8	Aço inox ASTM A 351 CF8M
Haste	Aço inox ASTM A 276 410	Aço inox ASTM A 276 304	Aço inox ASTM A 276 316
Junta Espirotática	Aço inox AISI 304 + Grafite	Aço inox AISI 304 + Grafite	Aço inox AISI 316 + Grafite
Prisioneiros do Corpo	ASTM A 193 Gr. B7	ASTM A 193 Gr. B8M	ASTM A 193 Gr. B8M
Castelo	Aço carbono forjado	Aço inox forjado	Aço inox forjado
Gaxeta	Grafitada	Grafitada	Grafitada
Prisioneiros do Preme	ASTM A 307 Gr. B	ASTM A 193 Gr. B8M	ASTM A 193 Gr. B8M
Preme-Gaxeta	Aço carbono WCB	Aço inox CF8	Aço inox CF8M
Placa de Identificação	Alumínio	Alumínio	Alumínio
Arruela da Porca	Aço Trefilado SAE 1020	Aço Trefilado SAE 1020	Aço Trefilado SAE 1020
Volante	Aço carbono WCB	Aço inox CF8	Aço inox CF8M
Porca do Volante	Aço Trefilado SAE 1020	Aço Trefilado SAE 1020	Aço Trefilado SAE 1020
Bucha da Haste	Liga A260	Liga A260	Liga A260
Porca do Corpo	ASTM A 194 Gr. 2H	ASTM A 194 Gr. 8M	ASTM A 194 Gr. 8M
Sede	Aço inox ASTM A 276 410	Aço inox ASTM A 276 304	Aço inox ASTM A 276 316
Porca do Preme	ASTM A 194 Gr. 2H	ASTM A 194 Gr. 8M	ASTM A 194 Gr. 8M