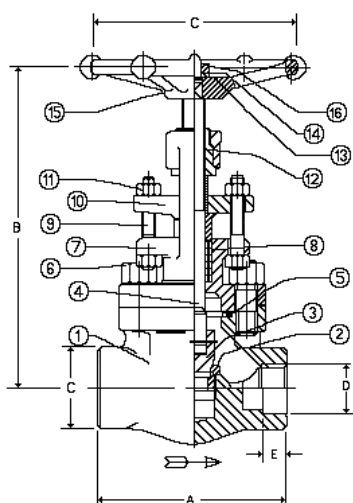



FIG. VR408

PRESSÃO DE SERVIÇO

Vapor Saturado até 454°C	105 Kg (1500 lbf/pol ²)
Água, óleo ou gás a 38°C	252 Kg (3600 lbf/pol ²)

- Válvula Globo, corpo em Aço Forjado, tampa aparafusada.
- Extremidade: Rosca NPT – ANSI / ASME B1.20.1
Rosca BSP – NBR 6414
Encaixe para solda – MSS-SP-84
- Classe de Pressão 1.500 Lbs.
- Construção: Contra-sede sólida, Castelo em arco, haste ascendente com rosca externa, volante ascendente.
- Reengaxetável em serviço quando totalmente aberta.
- Materiais:
Aço Carbono Forjado ASTM A 105/95b
Aço Inox ASTM A 182 Gr. F304/F304L/F316/F316L.
Aço Liga Forjado ASTM A 185/95b Gr. F5/F5A/F11
Aço Liga Forjado ASTM A 350 Gr. L F 2
- Teste Hidrostático:
 - Corpo 392 Kgf/cm² (5600 lbf/pol²).
 - Sede 259 Kgf/cm² (3700 lbf/pol²).

DN	1/2"	3/4"	1"	1.1/4"	1.1/2"
A	81,0	102,0	121,0	133,0	133,0
B	121,0	212,0	289,0	310,0	310,0
C	87,0	87,0	140,0	140,0	140,0
Peso (kg)	2,4	3,5	7,0	9,5	9,0

Nº	Componente	A-105	A-182 F304	A-182 F316
01	Corpo	Aço Forjado ASTM A 105	Aço Forjado ASTM A 182 F304	Aço Forjado ASTM A 182 F316
02	Anel de Vedação	Aço Inox AISI 410	Aço Inox AISI 304	Aço Inox AISI 316
03	Contra-sede	Aço Inox ASTM A 217 CA15	Aço Inox ASTM A 351 CF8	Aço Inox ASTM A 351 CF8M
04	Haste	Aço Inox AISI 410	Aço Inox AISI 304	Aço Inox AISI 316
05	Anel Espirotálico	Aço Inox AISI 304	Aço Inox AISI 304	Aço Inox AISI 316
06	Prisioneiros do Corpo	Aço ASTM A 193 B7	Aço ASTM A 193 B8M CL2	Aço ASTM A 193 B8M CL2
07	Castelo	Aço Forjado ASTM A 105	Aço Forjado ASTM A 182 F304	Aço Forjado ASTM A 182 F316
08	Gaxeta	Amianto Grafitado	Amianto Grafitado	Amianto Grafitado
09	Prisioneiros do Preme	Aço ASTM A 193 B7	Aço ASTM A 193 B8M CL2	Aço ASTM A 193 B8M CL2
10	Preme-Gaxeta	Aço Forjado ASTM A 105	Aço Forjado ASTM A 182 F304	Aço Forjado ASTM A 182 F316
11	Porca Prision. Preme	Aço ASTM A 194 2H	Aço ASTM A 194 8M	Aço ASTM A 194 8M
12	Porca haste	Latão Trefilado ASTM B124-2	Latão Trefilado ASTM B124-2	Latão Trefilado ASTM B124-2
13	Placa de Identificação	Alumínio	Alumínio	Alumínio
14	Arruela da Porca	SAE 1010/1020 Padrão 536	Aço Inox AISI 304	Aço Inox AISI 316
15	Volante	Ferro Nodular ASTM A 536	Ferro Nodular ASTM A 536	Ferro Nodular ASTM A 536
16	Porca do Volante	Aço Trefilado SAE 1020	Aço Inox AISI 304	Aço Inox AISI 316