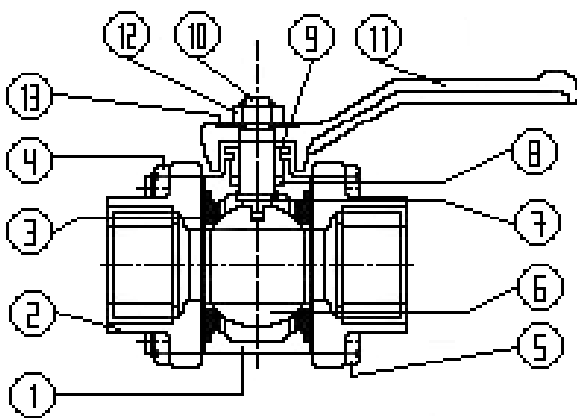


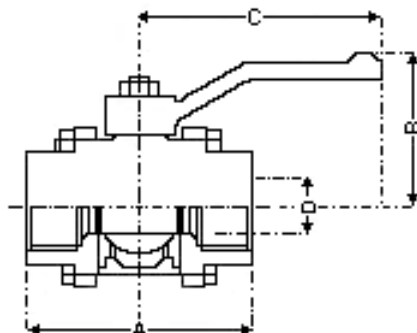
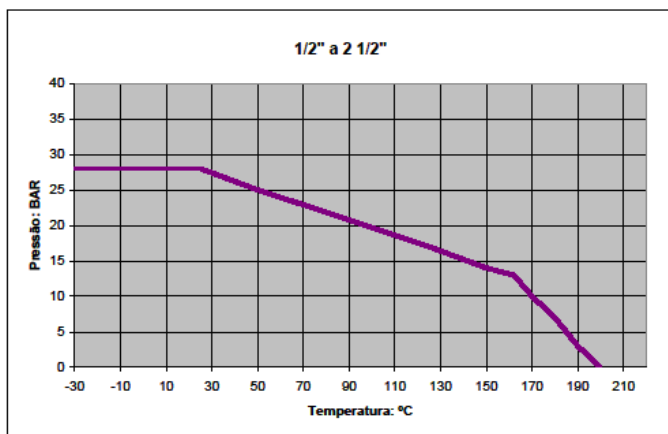


FIG. VR500-B

- Válvula esfera tripartida, com passagem reduzida.
- Haste anti-expulsão
- Cabo de manobra em alumínio
- Extremidades com rosca BSP ou NPT.
- Classe PN 20



POS.	PARTES	MATERIAIS
01	Corpo	Bronze ASTM B62
02	Tomadas	Bronze ASTM B62
03	Sedes	PTFE
04	Porca do corpo - M05	Aço bicromatizado
05	Parafusos do corpo	Aço bicromatizado
06	Esfera	Aço inox CF8
07	Arruela de empuxo	PTFE
08	Gaxeta	PTFE
09	Preme gaxeta	Aço
10	Haste	Aço inox CF8
11	Cabo	Aço 1020
12	Porca do cabo	Aço bicromatizado
13	Arruela de identificação	Alumínio



MEDIDA		PESO	DIMENSÕES			
IN	DN	Kg	A	B	C	D
1/2	15	0,290	60,0	44,0	99,0	9,5
3/4	20	0,420	66,0	46,0	99,0	12,7
1	25	0,640	78,0	55,0	112,0	17,5
1.1/4	32	1,220	94,0	73,0	134,0	25,0
1.1/2	40	1,770	102,0	77,0	134,0	30,5
2	50	2,810	122,0	89,0	176,0	38,0
2.1/2	65	4,470	143,0	97,0	176,0	50,0