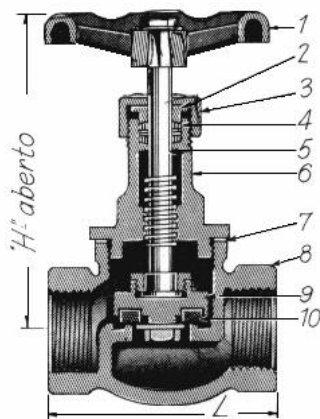
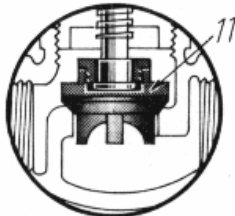




Fig. VR650-C e VR650-T



VR650-T



VR650-R

DIMENSÕES			
NOMINAL	L	H	PESO
3/8"	47	73	0,200
1/2"	58	92	0,385
3/4"	72	108	0,550
1"	88	118	0,890
1.1/4"	102	133	1,212
1.1/2"	100	154	1,580
2"	136	166	2,370
2.1/2"	148	202	4,410
3"	178	220	6,160

PRESSÃO DE SERVIÇO

Vapor saturado	9 bar (125 PSI)
Água, óleo ou gás	14 bar (200 PSI)

- As válvulas com disco de TEFLON não são recomendadas para temperatura acima de 190°C.
- Válvulas globo de bronze com rosca:
Fig. **VR650-C** – Fecho cônico de bronze.
Fig. **VR650-T** – Disco de vedação plano de TEFLON.
Fig. **VR650-R** – Com dispositivo de retenção.
- Para uso geral na indústria, com vapor saturado, ar comprimido, água, óleo ou gás. Para ar comprimido ou gás recomendamos as válvulas com disco trocável de TEFLON.
- Castelo roscado no corpo, com junta.
- Assento integral com o corpo.
- O disco tem movimento giratório e oscilante sobre a haste, para permitir melhor assentamento.
- A pedido, sem guias no fecho cônico, até o tamanho de 2.1/2".
- Dimensões pelo padrão MSS-SP-80 e ABNT-NBR-8466 exceto tamanhos 2.1/2", 3" e 4", quanto à medida L.
- Rosca ABNT-NBR-6414 (BS.21=BSPT) ou ANSI-B2.1 (NPT).
- Pressão de prova:
 - Estanqueidade 17,5 bar (250 lbf/pol²).
 - Corpo 26,4 bar (375 lbf/pol²).

EXECUÇÃO NORMAL

Nº	PARTE	MATERIAL
01	Volante	Ferro nodular ou maleável
02	Preme-gaxeta	Latão laminado
03	Porca	Bronze
04	Gaxeta	Amianto grafitado
05	Haste	Latão laminado ASTM-B.124
06	Castelo	Bronze ASTM-B.62
07	Junta	Amianto grafitado
08	Corpo	Bronze ASTM-B.62
09	Porta disco	Bronze
10	Disco trocável	Teflon
11	Fecho cônico	Bronze ASTM-B.62