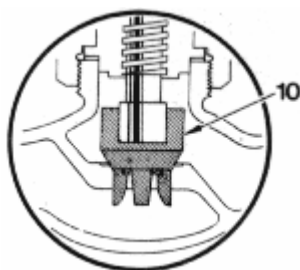
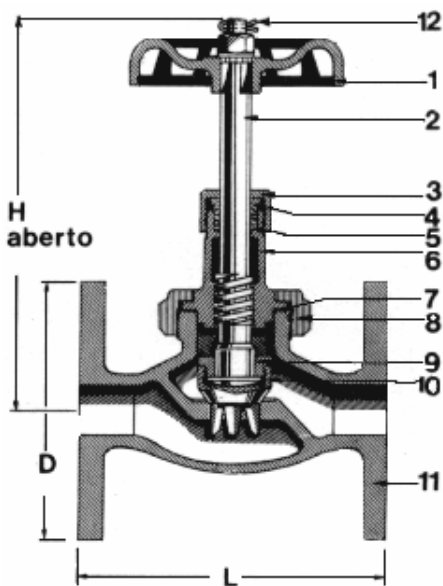




FIG. VR652



VR652-R

DIMENSÕES				
DN	D	L	H	PESO
1/2"	89	108	121	1,9
3/4"	98	117	141	2,4
1"	108	127	157	3,4
1.1/4"	117	140	170	4,0
1.1/2"	127	165	170	6,6
2"	152	198	215	9,2
Pol.	mm	mm	mm	Kg

PRESSÃO DE SERVIÇO	
Vapor até 208°C	10,3 bar (150 lbf/pol ²)
Água, óleo ou gás, sem golpes, a 65°C	15,5 bar (225 lbf/pol ²)

- Válvulas globo de bronze com flange:
Fig. **VR652** – Fecho cônico de bronze.
Fig. **VR652-R** – Fecho cônico c/dispositivo de retenção.
- Desenho especial para serviço naval.
- Castelo com porca de união e junta..
- Assento integral com o corpo
- O disco tem movimento giratório e oscilante sobre a haste, para permitir melhor assentamento.
- Reengaxetáveis sob pressão, quando totalmente abertas.
- Dimensões pelo padrão MSS-SP-80 e ABNT-NBR-8466.
- Flanges pelo padrão ANSI-B16.24 – 1979 – Classe 150.
- A pedido, com flanges pelo padrão DIN-ND.10.
- Pressão de prova:
 - Estanqueidade 20,7 bar (300 lbf/pol²).
 - Corpo 31,0 bar (450 lbf/pol²).

EXECUÇÃO NORMAL		
N.º	PARTE	MATERIAL
1	Volante	Ferro nodular ou maleável
2	Haste	Latão laminado ASTM B.124
3	Porca	Bronze
4	Preme-gaxeta	Latão laminado
5	Gaxeta	PTFE
6	Castelo	Bronze ASTM B.62
7	Junta	Amianto grafitado
8	União	Bronze ASTM B.62
9	Contra-porca	Latão laminado
10	Fecho cônico	Bronze ASTM B.62
11	Corpo	Bronze ASTM B.62
12	Contra-pino	Latão