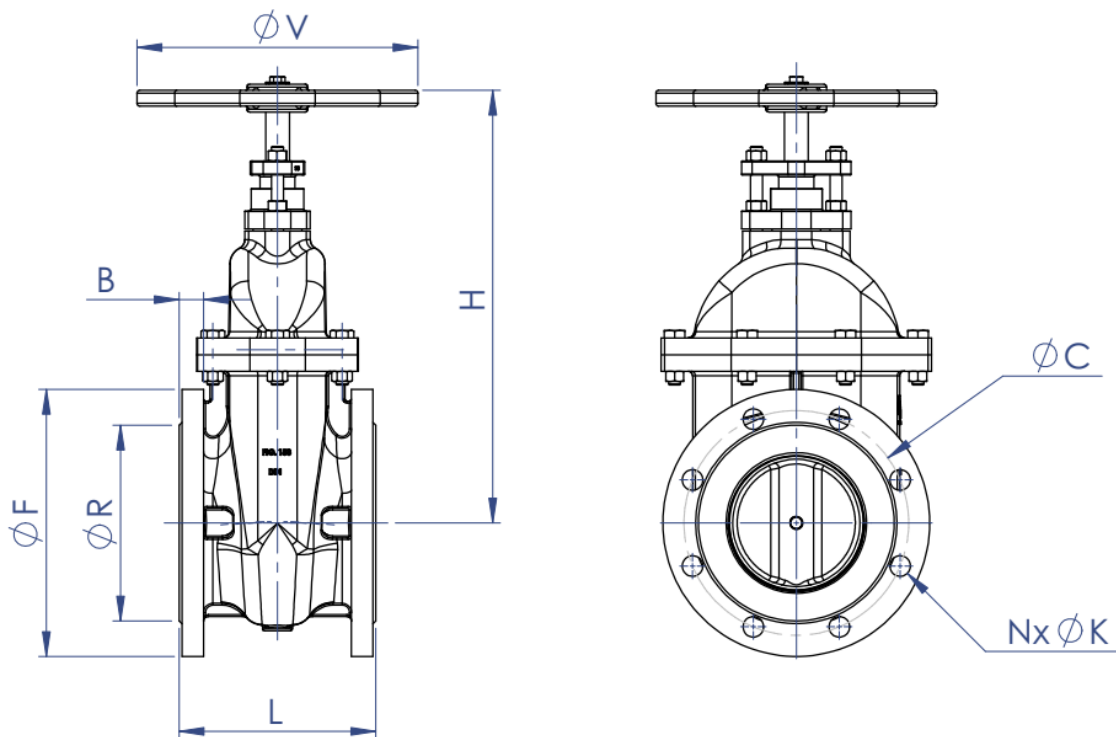


FIGURA VR664

1	CORPO	FERRO NODULAR ASTM A 536 GR.65.45.12
2	CASTELO	FERRO NODULAR ASTM A 536 GR.65.45.12
	CUNHA DN. 40 a 80	BRONZE INDUSTRIAL ASTM B-62
3	CUNHA DN.100 a 600	FERRO NODULAR ASTM A 536 GR.65.45.12 com anéis em BRONZE INDUSTRIAL ASTM B-62
4	ANÉIS DE VEDAÇÃO DO CORPO	BRONZE INDUSTRIAL ASTM B-62
5	JUNTA	PAPELÃO HIDRÁULICO NA1040
6	GAXETA	TEFLON LUBRIFICADO
7	HASTE	AÇO INOX AISI 410
8	PREME GAXETA DN. 40 a 150	AÇO CARBONO ASTM A 216 GR. WCB
	PREME GAXETA DN. 200 a 600	FERRO NODULAR ASTM A 536 GR.65.45.12
9	CAIXA DA GAXETA DN. 40 a 150	AÇO CARBONO ASTM A 216 GR. WCB
	CAIXA DA GAXETA DN. 200 a 600	FERRO NODULAR ASTM A 536 GR.65.45.12
10	PORCA DA CUNHA	BRONZE INDUSTRIAL ASTM B-62
11	ANEL TRAVA DA HASTE	LATÃO LAMINADO ASTM B-16
12	PARAFUSO E PORCA	A 307 - GR.A / A 563 - GR.A
13	PRISIONEIRO DE REGULAGEM	A 307 - GR.A / A 563 - GR.A
14	VOLANTE DE ACIONAMENTO	FERRO NODULAR ASTM A 536 GR.65.45.12

VÁLVULA GAVETA FERRO NODULAR FLANGE DIN



	DN	L	F	R	B	C	N	K	H	V
PN 16	40	140	150	88	19	110	4	19	240	150
	50	150	165	99	19	125	4	19	270	200
	65	170	185	122	19	145	4	19	300	200
	75	180	194	127	19	154	4	19	310	200
	80	180	200	132	19	160	8	19	310	200
	100	190	220	156	19	180	8	19	355	200
	125	200	250	188	19	210	8	19	395	250
	150	210	285	211	19	240	8	23	490	300
PN 10	200	230	340	266	20	295	12	23	570	350
	250	250	400	319	22	350	12	23	635	350
	300	270	455	370	24,5	400	12	23	765	400
PN 6	350	290	505	429	24,5	460	16	23	845	500
	400	310	565	480	24,5	515	16	28	920	500
	450	330	615	530	25,5	565	20	28	1200	500
PN 4	500	350	670	582	26,5	620	20	28	1300	500
	600	390	780	682	30	725	20	31	1530	500

CLASSE DE PRESSÕES

DN. 40 a 200	PN 16
DN. 250 a 300	PN 10
DN. 350 a 500	PN 6
DN. 600	PN 4

NORMAS APLICADAS

NBR 12430
NBR 7675
ISO 2531
NBR 6916