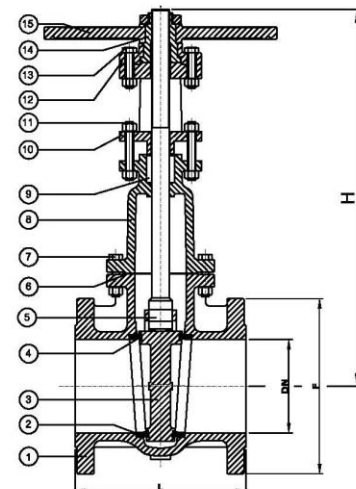


**PRESSÃO DE SERVIÇO**

**16 Kgf/cm<sup>2</sup>**

- Válvulas de gaveta em ferro nodular NBR 6916 FE 42012; tampa aparafusada.
- Haste ascendente com rosca trapezoidal externa e volante fixo.
- Flanges pelo padrão DIN-2532 / DIN-2533 / ISO 2531, face com ressalto, padrão construtivo NBR 12430.
- Internos em bronze ASTM B.62
- Classes PN 10 e PN 16
- Pressão de prova:  
 Corpo: 1,5 x Pressão Nominal  
 Sede: Pressão Nominal



**VR667**

Diâmetro Nominal DN (mm.)	40	50	65	80	100	125	150	200	250	300	350	400	450	500
<b>L</b>	140	150	170	180	190	200	210	230	250	270	290	310	330	350
<b>F</b>	150	165	185	200	220	250	285	340	395	445	505	565	615	670
<b>H</b>	298	333	372	384	475	535	605	764	961	1069	1120	1370	1470	1595
<b>V</b>	150	200	200	200	250	250	300	400	400	500	500	500	500	500
<b>Peso</b>	16,5	19,0	22,5	25,0	38,0	46,5	65,0	106,0	175,0	248,0	296,0	345,0	496,0	598,0

POS.	QNTD.	DESCRIÇÃO	MATERIAL
1	1	CORPO	FºFº NOD. ASTM A536 GR. 65-45-12/04
2	1	ANEL DE VEDAÇÃO DO CORPO	BRONZE INDUSTRIAL ASTM B-62
3	1	CUNHA	FºFº NOD. ASTM A536 GR. 65-45-12/04
4	1	ANEL DE VEDAÇÃO DA CUNHA	BRONZE INDUSTRIAL ASTM B-62
5	1	HASTE	AÇO INOX AISI 410 - ASTM A276/06
6	1	JUNTA	PAPELÃO HIDRÁULICO NA1040
7	1	PARAFUSOS / PORCAS	AÇO CARBONO
8	1	CASTELO	FºFº NOD. ASTM A536 GR. 65-45-12/04
9	1	GAXETA	TEFLON LUBRIFICADO
10	1	PREME GAXETA	FºFº NOD. ASTM A536 GR. 65-45-12/04
11	1	PRISIONEIROS / PORCAS	AÇO CARBONO
12	1	CAIXA	FºFº NOD. ASTM A536 GR. 65-45-12/04
13	1	PARAFUSOS / PORCAS	AÇO CARBONO
14	1	TAMBOR DE ACIONAMENTO	BRONZE INDUSTRIAL ASTM B-62
15	1	VOLANTE	FºFº NOD. ASTM A536 GR. 65-45-12/04