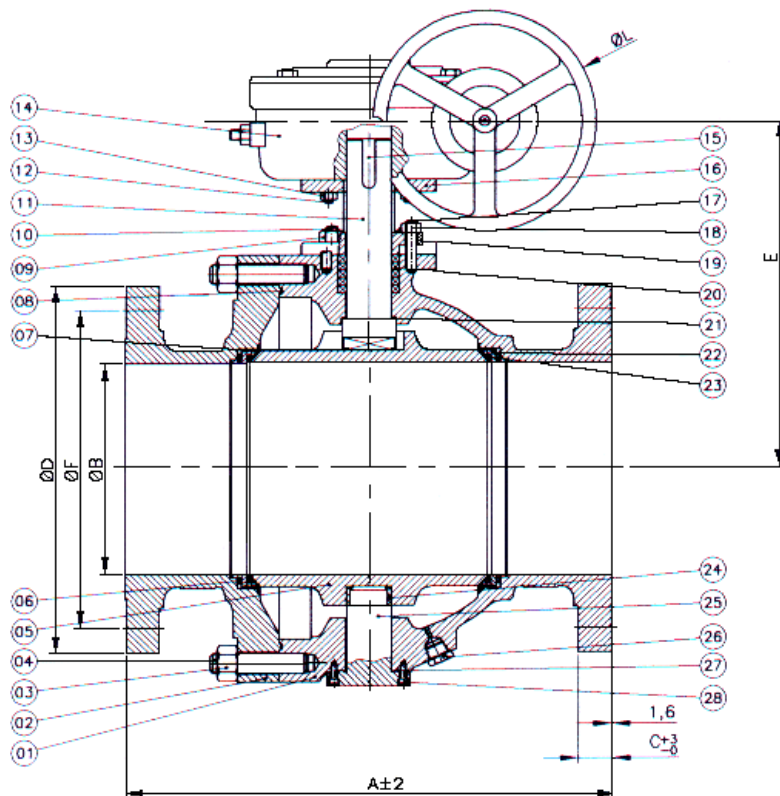


# VÁLVULA ESFERA BIPARTIDA

**AÇO CARBONO  
CLASSE 150 LBS**



Válvula esfera bipartida em aço carbono ASTM A 216 Gr. WCB, conexão flangeada passagem plena, haste a prova de expulsão.

Execução Especial: Inox ASTM A 351 Gr. CF8 (304); ASTM A 351 Gr. DF8M (316); ASTM A 985; microfundido, fundido ou outras ligas.

Para aplicação química, petroquímica, petrolífera e industrial.

Vedação Resiliente ou metal x metal.

Base conforme norma ISO 5211 para instalação de atuador.

Face-a-Face: API 6D, ASME /ANSI B16.5

Norma Teste: BS EM 12266-1; API 6D.

Construção: API 6D, ASME/ANSI B16.34, BS-5351.

**FIG. VR701-A-ATH**

DN	A	B	C	D	F	DN FUROS	QTDE FUROS	PESO Kg
6"	394	150,0	25,4	279,4	241,30	22,4	08	66
8"	457,0	201,0	28,5	342,9	298,5	22,4	08	100
10"	533,0	252,0	30,3	406,4	362,0	25,4	12	125
12"	610,0	303,0	31,8	482,6	431,8	25,4	12	380
14"	686,0	334,0	35,0	533,4	476,3	28,5	12	470

POS	QT.	DENOMINAÇÃO	MATERIAL
01	01	Corpo	ASTM A 216 Gr. WCB
02	01	Tampa	ASTM A 216 Gr. WCB
03	08	Porca sextavada	ASTM A 194 Gr. 2H
04	08	Prisioneiro	ASTM A 193 Gr. B7
05	01	Esfera	AISI 410
06	02	Mola	Inconel 705
07	04	O Ring	Viton
08	01	Junta corpo/tampa	PTFE
09	04	Porca sextavada	ASTM A 194 Gr. 2H
10	04	Prisioneiro	ASTM A 193 Gr. B7
11	01	Haste	AISI 410
12	04	Prisioneiro	ASTM A 193 Gr. B7
13	04	Porca sextavada	ASTM A 194 Gr. 2H
14	01	Red. de velocidade	

POS	QT.	DENOMINAÇÃO	MATERIAL
15	01	Chaveta retangular	SAE 1020
16	01	Suporte	ASTM A 351 Gr. CF8
17	02	Prisioneiro	ASTM A 193 Gr. B7
18	02	Porca sextavada	ASTM A 194 Gr. 2H
19	01	Preme Gaxeta	ASTM A 216 Gr. WCB
20	05	Gaxeta	PTFE
21	01	Anel da haste	Bronze
22	02	Anel secundário	SAE 1020
23	02	Sede	PTFE + 23% C
24	01	Bucha mancal do Trunnion	Bronze
25	01	Eixo Trunnion	ASTM A 217 CA15
26	01	Bujão sextavado	SAE 1020
27	01	Junta Trunnion	PTFE
28	01	Parafuso Allen	8.8