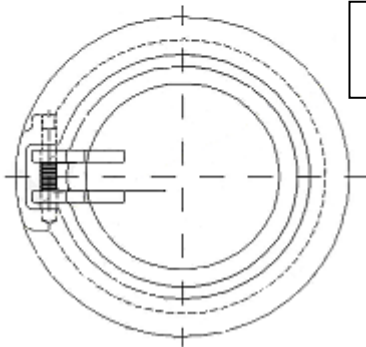
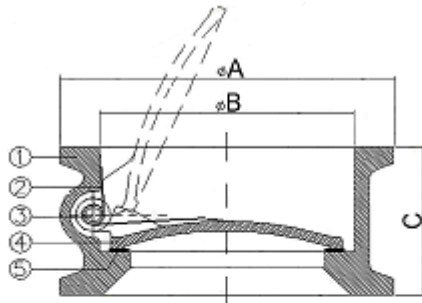


VÁLVULA DE RETENÇÃO UNI-FLAP – WAFER

CLASSE 150



DIMENSÕES GERAIS



** Verificar as especificações técnicas na página 028.



Fig. VR779

Teste Hidrostático:

Corpo: 350 PSI
Vedação: 165 PSI

Pressão de Trabalho:

150 PSI

Obs.:

Para instalação entre flange
ASA classe 150 LBS / DIN
PN 10/16.

DN	A	B	C
2"	106,0	58	60
2.1/2"	121,0	65	67
3"	135,0	79	73
4"	170,0	104	73
5"	192,5	130	86
6"	220,0	158	98
8"	275,0	210	127
10"	332,0	260	146
12"	400,0	314	181
14"	442,0	355	184
16"	495,0	400	191
18"	546,0	450	203
20"	595,0	495	219
24"	718,0	600	222

Como encomendar:

- a) Selecione o modelo
- b) Especificar o material do corpo
- c) Especificar os materiais do disco
- d) Selecionar o elastômero do carretel de vedação

Ex: VR780-241

Válvula retenção tipo wafer, corpo em ferro nodular ASTM A 536 classe 65T, disco em aço inox AISI 304, elastômero em Buna "N".

Atenção: Acrescentar o diâmetro nominal da válvula e eventuais informações complementares.

CORPOS	
1	Ferro fundido ASTM A 126 classe B
2	Ferro nodular ASTM A 536 classe 65T
4	Aço carbono ASTM A 216 Gr. WCB
6	Aço inox AISI 304 – ASTM A 351 Gr. CF8
7	Aço inox AISI 316 – ASTM A 351 Gr. CF8M
8	Bronze
0	Outros (Especificar)

DISCO	
2	Ferro nodular ASTM A 536 classe 65T
3	Aço carbono ASTM A 216 Gr. WCB
4	Aço inox AISI 304 – ASTM A 351 Gr. CF8
5	Aço inox AISI 316 – ASTM A 351 Gr. CF8M
6	Aço inox ASTM A 351 Gr. CF8L
8	Bronze
0	Outro (Especificar)

ELASTÔMEROS	
1	Buna "N"
2	Neoprene
3	Metal x Metal
4	Hypalon
5	Poliuretano
6	Silicone
7	Viton
8	Teflon
9	EPDM
0	Outro (Especificar)