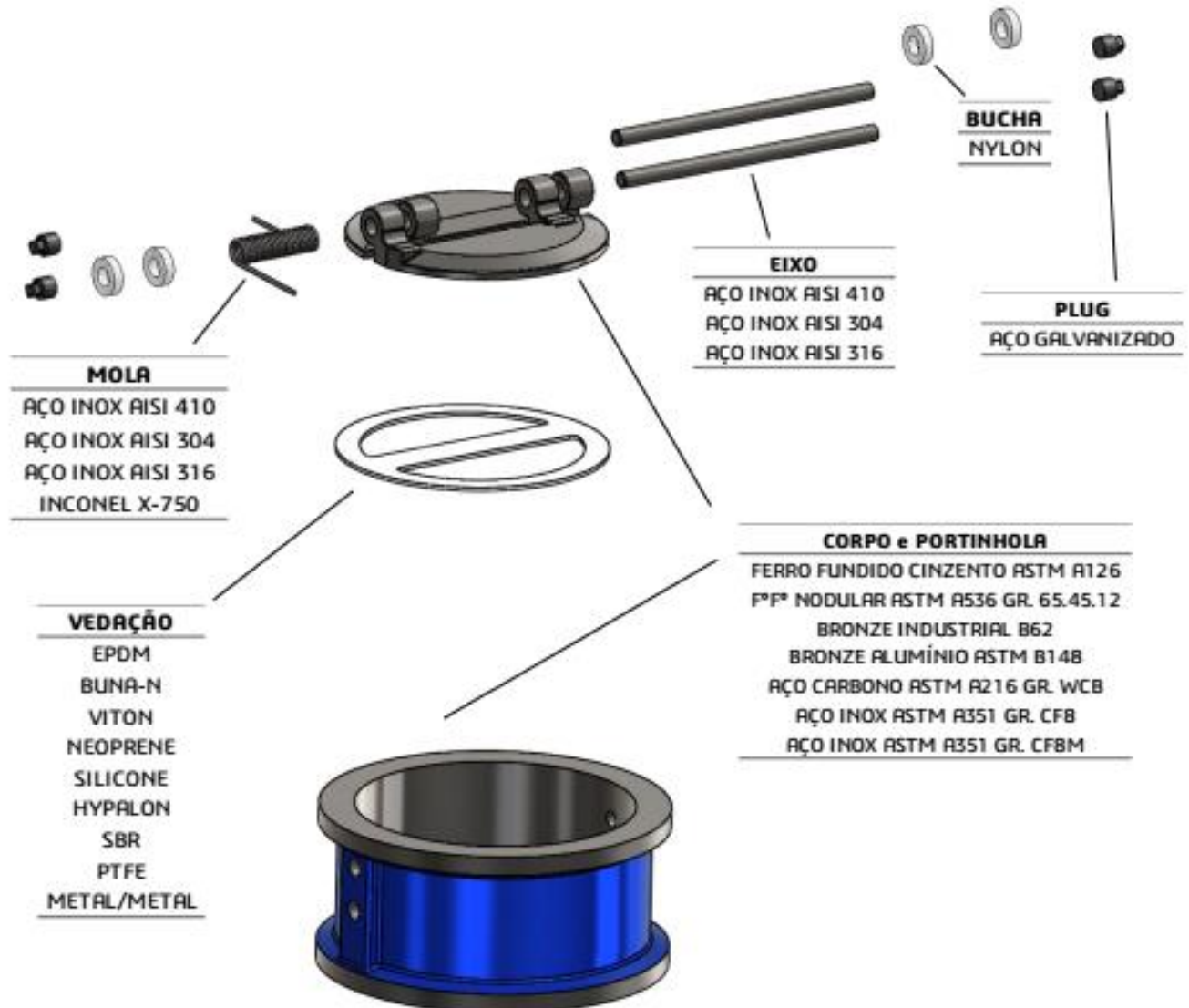
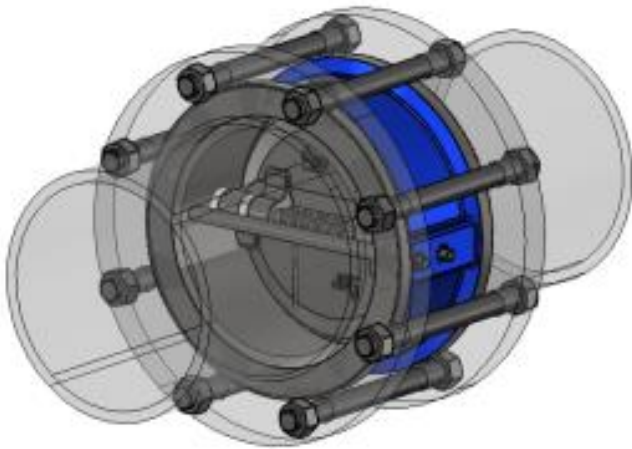
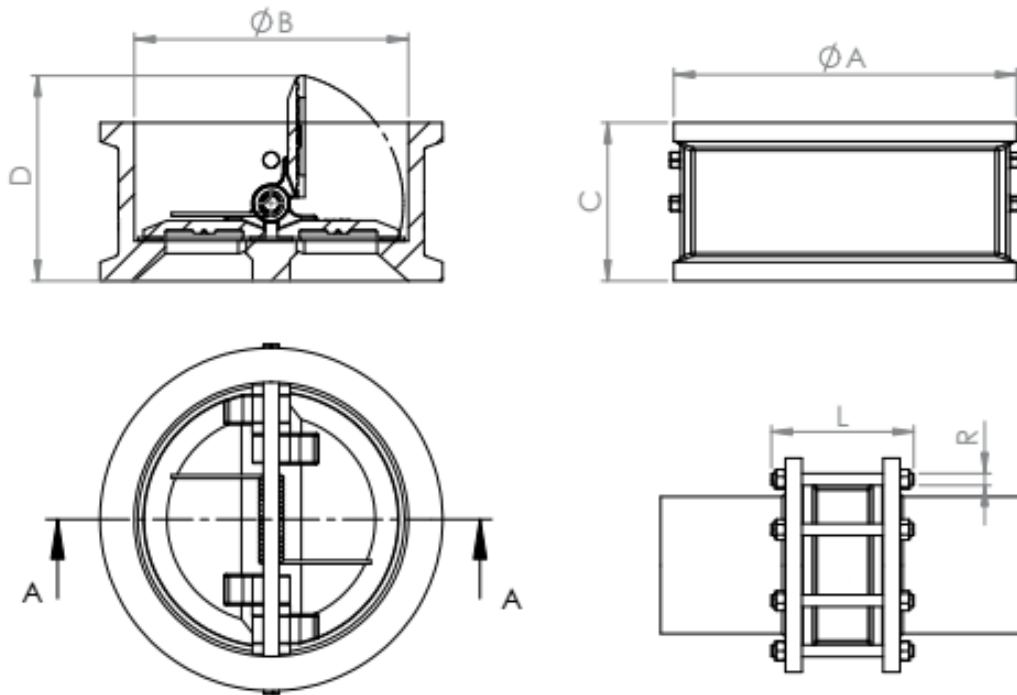


# VÁLVULA DE RETENÇÃO DUO-FLAP CLASSE 150 - FIGURA VR780



# VÁLVULA DE RETENÇÃO DUO-FLAP CLASSE 150 - FIGURA VR780



| DN   | A    | B    | C   | D   | N  | R<br>(inch) | L    |       |
|------|------|------|-----|-----|----|-------------|------|-------|
|      |      |      |     |     |    |             | PAR. | PRIS. |
| 1.½" | 82   | 54   | 60  | 52  | 4  | W 1/2"      | 125  | 130   |
| 2"   | 106  | 60   | 60  | 55  | 4  | W 5/8"      | 130  | 145   |
| 2.½" | 125  | 75   | 67  | 65  | 4  | W 5/8"      | 142  | 157   |
| 3"   | 137  | 90   | 73  | 73  | 4  | W 5/8"      | 148  | 163   |
| 4"   | 170  | 120  | 73  | 90  | 8  | W 5/8"      | 148  | 163   |
| 5"   | 194  | 140  | 86  | 105 | 8  | W 3/4"      | 171  | 181   |
| 6"   | 220  | 169  | 98  | 126 | 8  | W 3/4"      | 183  | 198   |
| 8"   | 275  | 219  | 127 | 170 | 8  | W 3/4"      | 217  | 237   |
| 10"  | 332  | 272  | 146 | 205 | 12 | W 7/8"      | 246  | 261   |
| 12"  | 400  | 324  | 181 | 245 | 12 | W 7/8"      | 281  | 301   |
| 14"  | 442  | 365  | 184 | 275 | 12 | W 1"        | 299  | 319   |
| 16"  | 495  | 415  | 191 | 315 | 16 | W 1"        | 305  | 325   |
| 18"  | 540  | 465  | 203 | 340 | 16 | W 1.¼"      | 328  | 348   |
| 20"  | 595  | 512  | 219 | 370 | 20 | W 1.¼"      | 359  | 379   |
| 24"  | 718  | 615  | 222 | 415 | 20 | W 1.¼"      | 372  | 392   |
| 26"  | 770  | 660  | 305 | 455 | 24 | W 1.¼"      | 500  | 525   |
| 28"  | 803  | 700  | 305 | 480 | 28 | W 1.¼"      | 500  | 525   |
| 30"  | 878  | 764  | 305 | 510 | 28 | W 1.¼"      | 505  | 532   |
| 32"  | 909  | 820  | 326 | 550 | 28 | W 1.¼"      | 550  | 580   |
| 36"  | 1010 | 900  | 368 | 610 | 32 | W 1.¼"      | 610  | 640   |
| 40"  | 1160 | 1000 | 432 | 670 | 36 | W 1.¼"      | 675  | 705   |
| 42"  | 1216 | 1050 | 432 | 700 | 36 | W 1.¼"      | 685  | 720   |
| 46"  | 1324 | 1170 | 524 | 803 | 40 | W 1.¼"      | 775  | 815   |

### CARACTERÍSTICAS:

NORMA DE CONSTRUÇÃO CONFORME  
API 594, ASME B16.5, DIN PN10/16  
NORMA DE TESTE CONFORME API 598