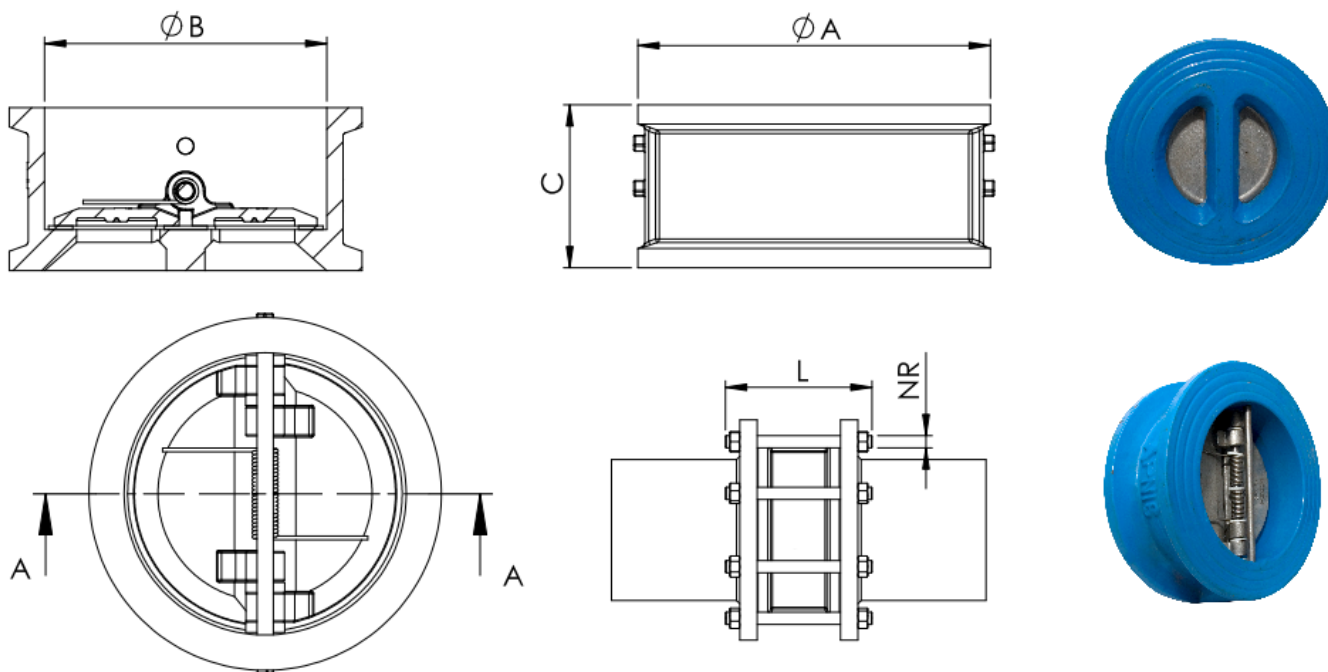


# VÁLVULA DE RETENÇÃO DUO-FLAP – PRESSÃO 125 LBS VAPOR / 235 PSI WOG



## DIMENSÕES GERAIS



**Fig. VR782**

\*\* Verificar as especificações técnicas na página 028.

DN	A	B	C	N	R	L	
						PAR.	PRIS.
2"	106	68	54	4	W 5/8"	124	140
2.½"	125	79	54	4	W 5/8"	130	144
3"	135	89	57	4	W 5/8"	132	148
4"	170	119	64	8	W 5/8"	140	154
5"	192	141	70	8	W 3/4"	155	165
6"	221	170	76	8	W 3/4"	160	176
8"	275	221	95	8	W 3/4"	185	205
10"	332	273	108	12	W 7/8"	208	224
12"	405	325	143	12	W 7/8"	244	264