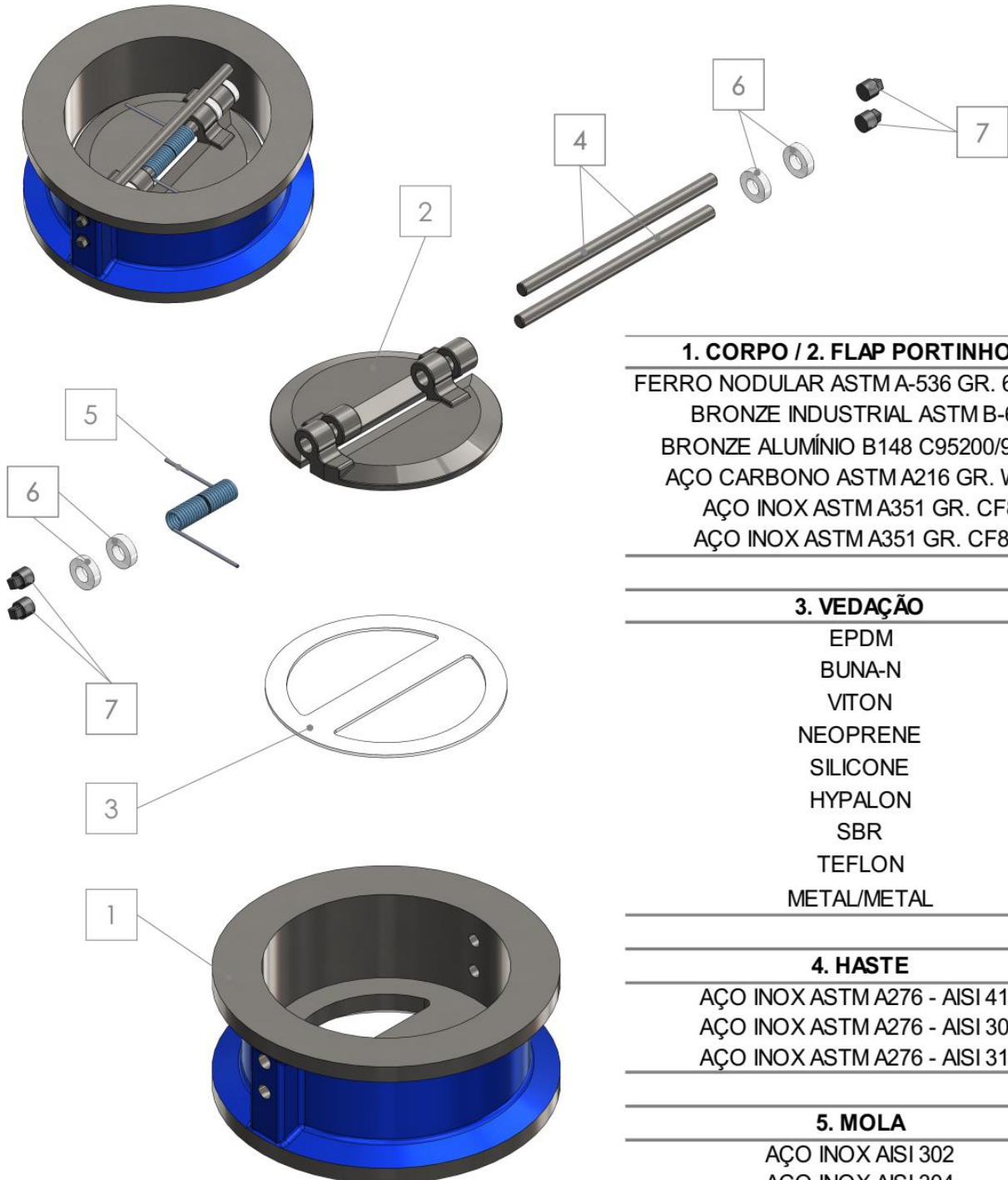


VÁLVULA RETENÇÃO DUPLA PORTINHOLA CLASSE 300 – FIG. VR786



MONTAGEM ENTRE FLANGES ANSI 300 LBS ou DIN PN 25



1. CORPO / 2. FLAP PORTINHOLA

FERRO NODULAR ASTM A-536 GR. 65.45.12
BRONZE INDUSTRIAL ASTM B-62
BRONZE ALUMÍNIO B148 C95200/95800
AÇO CARBONO ASTM A216 GR. WCB
AÇO INOX ASTM A351 GR. CF8
AÇO INOX ASTM A351 GR. CF8M

3. VEDAÇÃO

EPDM
BUNA-N
VITON
NEOPRENE
SILICONE
HYPALON
SBR
TEFLON
METAL/METAL

4. HASTE

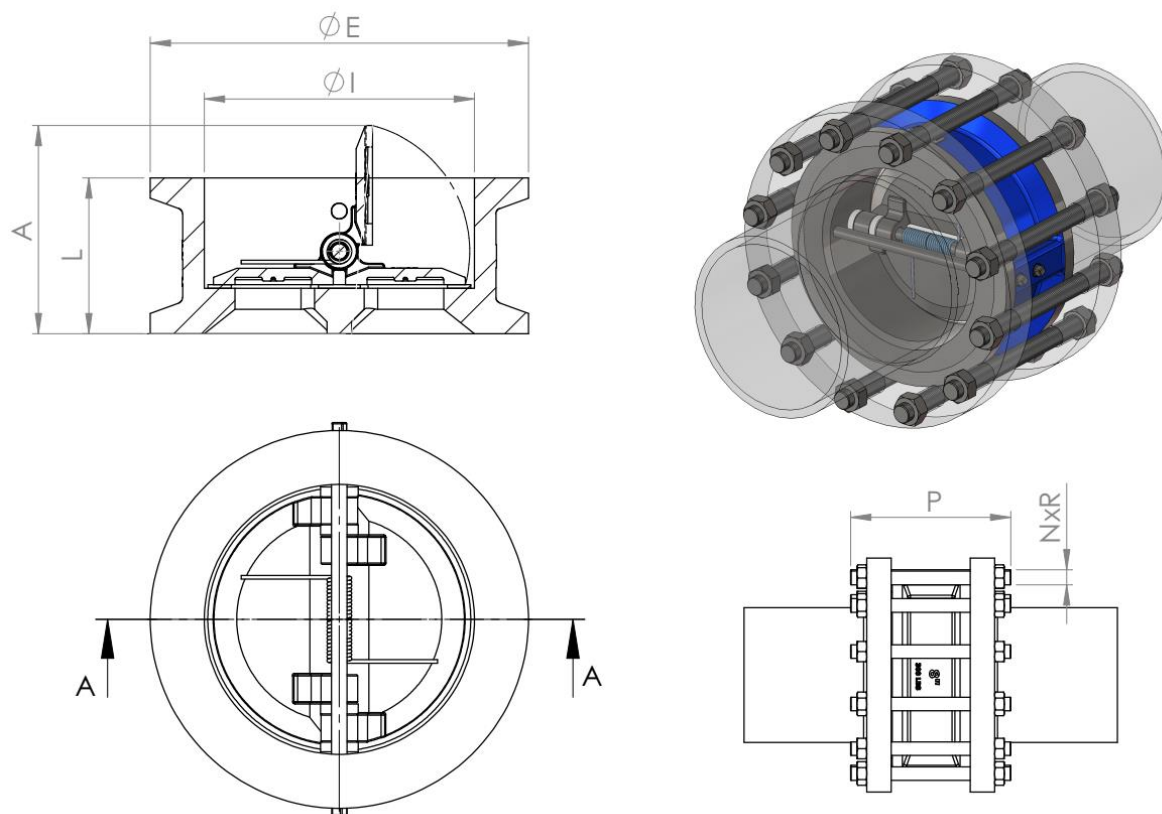
AÇO INOX ASTM A276 - AISI 410
AÇO INOX ASTM A276 - AISI 304
AÇO INOX ASTM A276 - AISI 316

5. MOLA

AÇO INOX AISI 302
AÇO INOX AISI 304
AÇO INOX AISI 316
INCONEL X-750

| | | |
|---|---------------|-----------------|
| 6 | BUCHA DO EIXO | NYLON |
| 7 | PLUG | AÇO GALVANIZADO |

VÁLVULA RETENÇÃO DUPLA PORTINHOLA CLASSE 300 – FIG. VR786



CARACTERÍSTICAS:

NORMA DE CONSTRUÇÃO CONFORME
API 594, ASME B16.5, DIN PN10/16
NORMA DE TESTE CONFORME API 598

| DN | E | I | L | A | N | R | P |
|------|-----|-----|-----|-----|----|--------|-----|
| 1.½" | 92 | 55 | 60 | 51 | 4 | W 3/4" | 145 |
| 2" | 111 | 67 | 60 | 55 | 8 | W 5/8" | 145 |
| 2.½" | 130 | 78 | 67 | 65 | 8 | W 3/4" | 162 |
| 3" | 149 | 88 | 73 | 75 | 8 | W 3/4" | 175 |
| 4" | 181 | 118 | 73 | 90 | 8 | W 3/4" | 181 |
| 5" | 216 | 140 | 86 | 105 | 8 | W 3/4" | 200 |
| 6" | 251 | 169 | 98 | 126 | 12 | W 3/4" | 220 |
| 8" | 308 | 220 | 127 | 170 | 12 | W 7/8" | 261 |
| 10" | 362 | 272 | 146 | 210 | 16 | W 1" | 300 |
| 12" | 422 | 324 | 181 | 245 | 16 | W 1.½" | 346 |
| 14" | 480 | 365 | 222 | 280 | 20 | W 1.½" | 395 |
| 16" | 540 | 415 | 232 | 320 | 20 | W 1.¼" | 420 |
| 18" | 590 | 466 | 264 | 342 | 24 | W 1.¼" | 450 |
| 20" | 650 | 510 | 292 | 380 | 24 | W 1.¼" | 500 |
| 24" | 770 | 615 | 318 | 433 | 24 | W 1.½" | 530 |