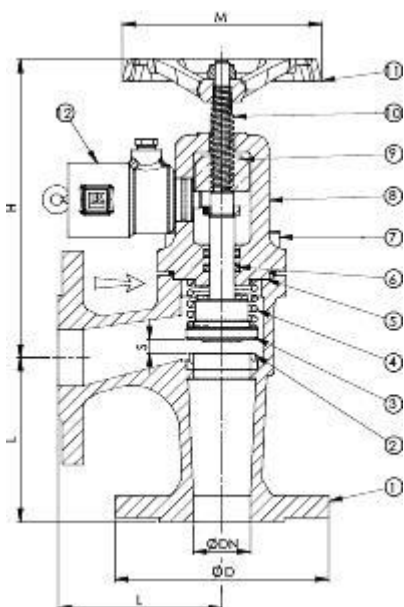




FIG. VR901102



PRESSÃO DE SERVIÇO

Água, óleo ou líquidos sem golpes, a 66°	3 Kgf/cm ²
------------------------------------------	-----------------------

- Válvulas Globo, de ferro Nodular, flangeada DIN PN 16 e com dispositivo de fechamento instantâneo.
- Anel-sede e Obturador com vedação plana, em aço inox AISI 410.
- Dimensões dos flanges pelo padrão DIN PN16.
- Ideal para uso em tanques de óleo combustível de navios ou estacionário.
- Em caso de emergência (Incêndio, colisão, etc.) e através de um cabo de aço flexível, comanda-se à distância o fechamento da válvula instantaneamente.
- **Execução Especial:** Extremidades com Flange ANSI classe 150 lbs.
- Pressão de teste:
 Estanqueidade: 200 PSI
 Corpo: 450 PSI

DN	L	D	H	S	M	KG
1/2"	90	95	169	7,5	120	5,0
3/4"	95	105	170	7,5	120	5,6
1"	100	115	179	8,0	120	6,4
1.1/4"	105	140	186	8,0	120	8,3
1.1/2"	115	150	205	10,0	140	9,9
2"	125	165	204	12,5	140	14,0
2.1/2"	145	185	233	16,5	140	18,0
3"	155	200	252	20,0	160	25,0
4"	175	220	278	25,0	160	41,0

N°	PARTE	MATERIAL
1	Corpo	Ferro Nodular GGG40
2	Seat Ring	Aço inox AISI 410
3	Disco	Aço inox AISI 410
4	Mola	Aço inox ASTM A 713
5	Junta	NBR com Aramide
6	O-ring	Viton
7	Parafuso	8.8 FZB
8	Castelo	Ferro Nodular GGG40
9	Porca	Latão CW617N (MS 58)
10	Haste	Aço inox AISI 304
11	Volante	Ferro Nodular GGG25
12	Cilindro	Latão CW614N (MS 58)