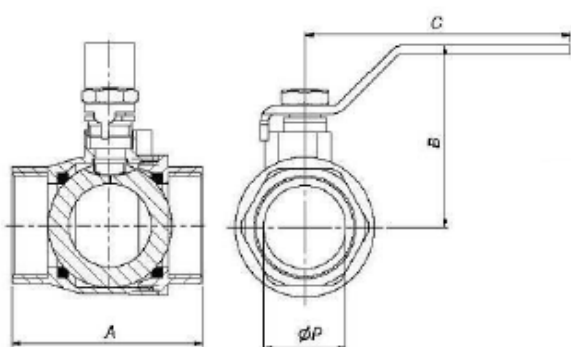
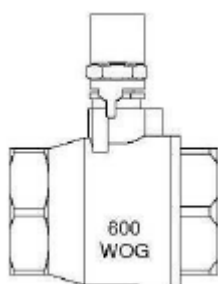
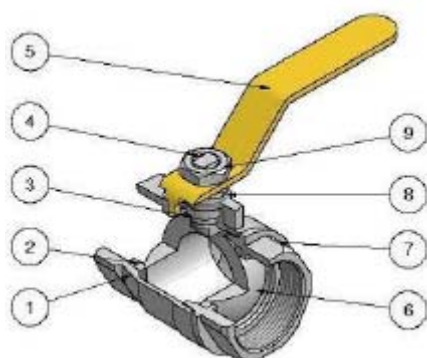


VR9106

OBSERVAÇÕES:

- Válvula monobloco em CuZn40Pb2 600 WOG (NPT)
- Extremidades roscadas conforme ANSI/ASME B1.20.1
- Testes conforme BS EN 12266 Part. 1
- Classe de Pressão PN-40/600WOG
- Temperatura de trabalho -10°C à 90°C
- Tolerâncias não especificadas: ± 2.0mm



ESPECIFICAÇÃO TÉCNICA

Item	Qtde	Descrição	Materiais
1	01	Corpo	CuZn40Pb2
2	02	Sede	PTFE
3	02	Gaxeta	PTFE
4	01	Haste	CuZn40Pb2
5	01	Alavanca	Aço Carbono Niquelado
6	01	Esfera	CuZn40Pb2
7	01	Tampa	CuZn40Pb2
8	01	Preme-Gaxeta	Aço Carbono Niquelado
9	01	Porca	Aço Carbono Niquelado

**Componentes em Latão niquelado

BITOLAS		DIMENSÕES (mm)				
DN	NPS	A	B	C	ØP	Peso (Kg)
6	1/4"	44,6	48,0	86,0	10,0	0,15
10	3/8"	44,6	48,0	86,0	10,0	0,140
15	1/2"	53,0	52,0	86,0	15,0	0,200
20	3/4"	60,0	52,0	94,0	19,0	0,305
25	1"	69,0	60,0	116,0	24,0	0,510
32	1.1/4"	84,5	71,5	113,0	32,0	0,700
40	1.1/2"	96,0	85,0	145,0	40,0	0,985
50	2"	105,0	94,0	145,0	50,0	1,545