

VÁLVULAS GLOBO DE FECHAMENTO RÁPIDO

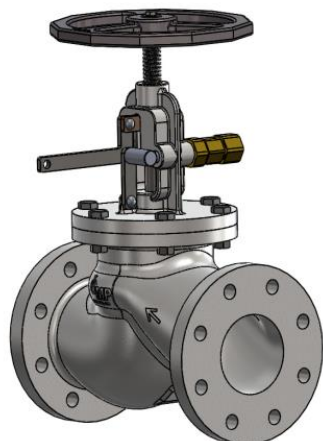
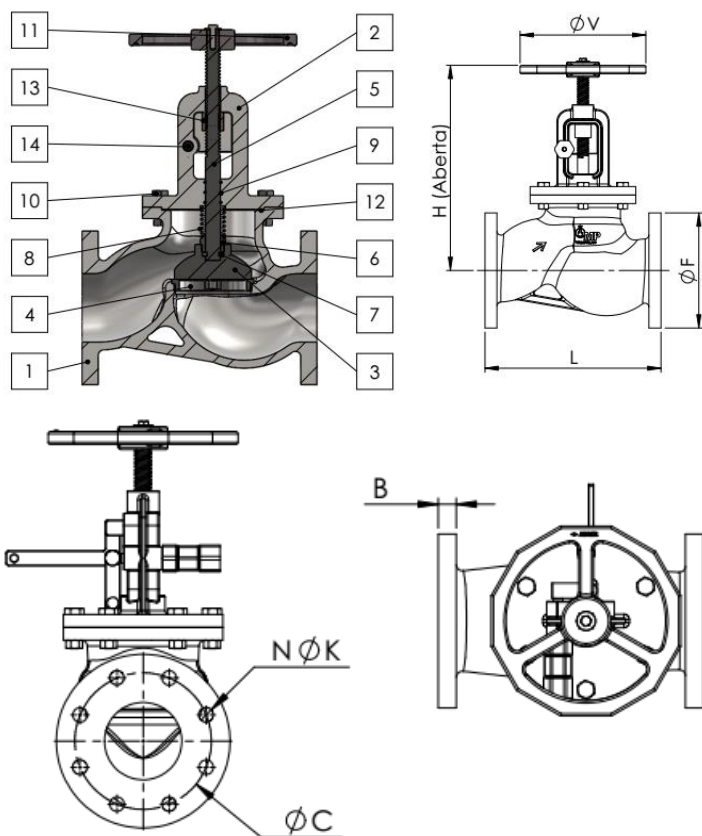


FIG. VR931-FN



PRESSÃO DE SERVIÇO

Água, óleo ou líquidos sem golpes, a 66° 3 Kgf/cm²

- Válvulas Globo, de Ferro Nodular, flangeada e com dispositivo de fechamento instantâneo.

- **Execução Especial: Corpo de bronze ASTM B.62 ou aço carbono ASTM A 216 grau WCB.**
- **VR931-FN-DIN** → Extremidade com flange DIN

- A pedido com atuador pneumático (Fig. VR931-ATH)
- Anel-sede e Obturador com vedação plana, em aço inox AISI 410.
- Anel-sede roscado no corpo, permitindo substituição.
- Dimensões dos flanges pelo padrão ANSI B 16.5 — Classe 150 Lbs (Faceamento com ressalto). / DIN PN16.
- Ideal para uso em tanques de óleo combustível de navios ou estacionário.
- Em caso de emergência (Incêndio, colisão, etc.) e através de um cabo de aço flexível, comanda-se à distância o fechamento da válvula instantaneamente.

- Pressão de teste:
 Estanqueidade: 200 PSI
 Corpo: 450 PSI

DN		L	F	B	C	N	K	H	V
inch	mm								
1/2"	15	130	95	14	65	4	14	295	150
3/4"	20	150	105	16	75	4	14	295	150
1"	25	160	115	16	85	4	14	295	150
1.1/4"	32	180	140	18	100	4	19	295	150
1.1/2"	40	200	150	18	110	4	19	335	150
2"	50	230	165	20	125	4	19	345	200
2.1/2"	65	290	185	20	145	4	19	360	200
3"	75	310	194	22	154	4	19	360	200
3"	80	310	200	22	160	8	19	360	200
4"	100	350	220	24	180	8	19	390	250

1	CORPO	F ^o F ^o NODULAR ASTM A536 GR. 65.45.12
2	CASTELO	F ^o F ^o NODULAR ASTM A536 GR. 65.45.12
3	CONTRA SEDE	AÇO INOX AISI 410
4	ANEL DE VEDAÇÃO	AÇO INOX ASTM A217 GR. CA15
5	HASTE	AÇO INOX AISI 410
6	PORCA CONTRA SEDE	AÇO INOX AISI 410
7	ANEL TRAVA DA HASTE	AÇO INOX AISI 410
8	MOLA	AÇO INOX AISI 302
9	ANEL O'RING VEDAÇÃO	VITON
10	PARAFUSOS E PORCAS	A 307 - GR.A / A 563 GR.A
11	VOLANTE	F ^o F ^o NODULAR ASTM A536 GR. 65.45.12
12	JUNTA	PAPELÃO HIDRÁULICO NA 1002
13	CONJUNTO ALAVANCA	AÇO CARBONO
14	PISTÃO HIDR. / PNEUM.	LATÃO B16 / O'RING VITON