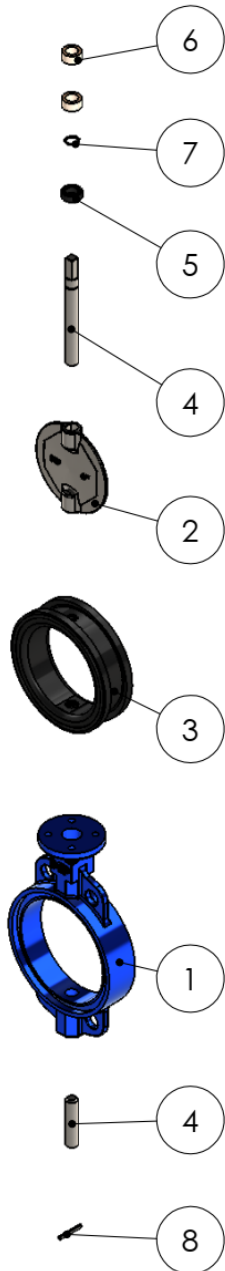


**VÁLVULA BORBOLETA WAFER – ANSI OU DIN 150 LBS  
FIG. VR936**

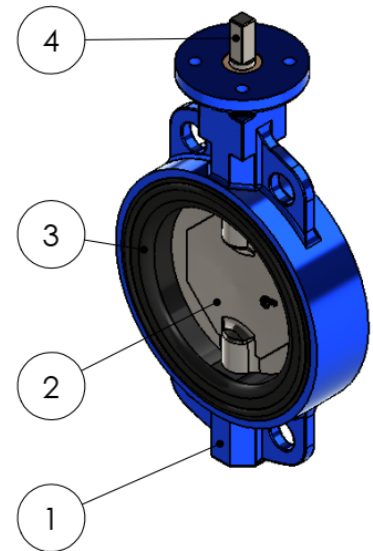


1 - CORPO
FºFº NOD. ASTM A536 GR. 65-45-12/04
BRONZE INDUSTRIAL ASTM B-62-09
BRONZE ALUMÍNIO ASTM B148 C95200 / C95800
AÇO CARBONO ASTM A216 GR. WCB REV. 07
AÇO INOX ASTM A351 GR. CF8 REV. 06
AÇO INOX ASTM A351 GR. CF8M REV. 06

2 - DISCO BORBOLETA
FºFº NOD. ASTM A536 GR. 65-45-12/04
BRONZE INDUSTRIAL ASTM B-62-09
BRONZE ALUMÍNIO ASTM B148 C95200 / C95800
AÇO CARBONO ASTM A216 GR. WCB REV. 07
AÇO INOX ASTM A351 GR. CF8 REV. 06
AÇO INOX ASTM A351 GR. CF8M REV. 06

3 - VEDAÇÃO
EPDM
BUNA-N
VITON
NEOPRENE
SILICONE
HYPALON
TEFLON *
SBR

4 - HASTE
AÇO INOX AISI 410 - ASTM A276/06
AÇO INOX AISI 304 - ASTM A276/06
AÇO INOX AISI 316 - ASTM A276/06

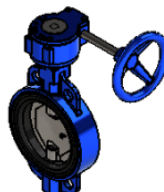


\* Montagem em Corpo Bi-partido

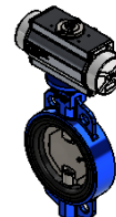
**TIPOS DE ACIONAMENTOS**



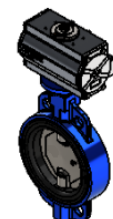
ALAVANCA



CAIXA REDUTORA



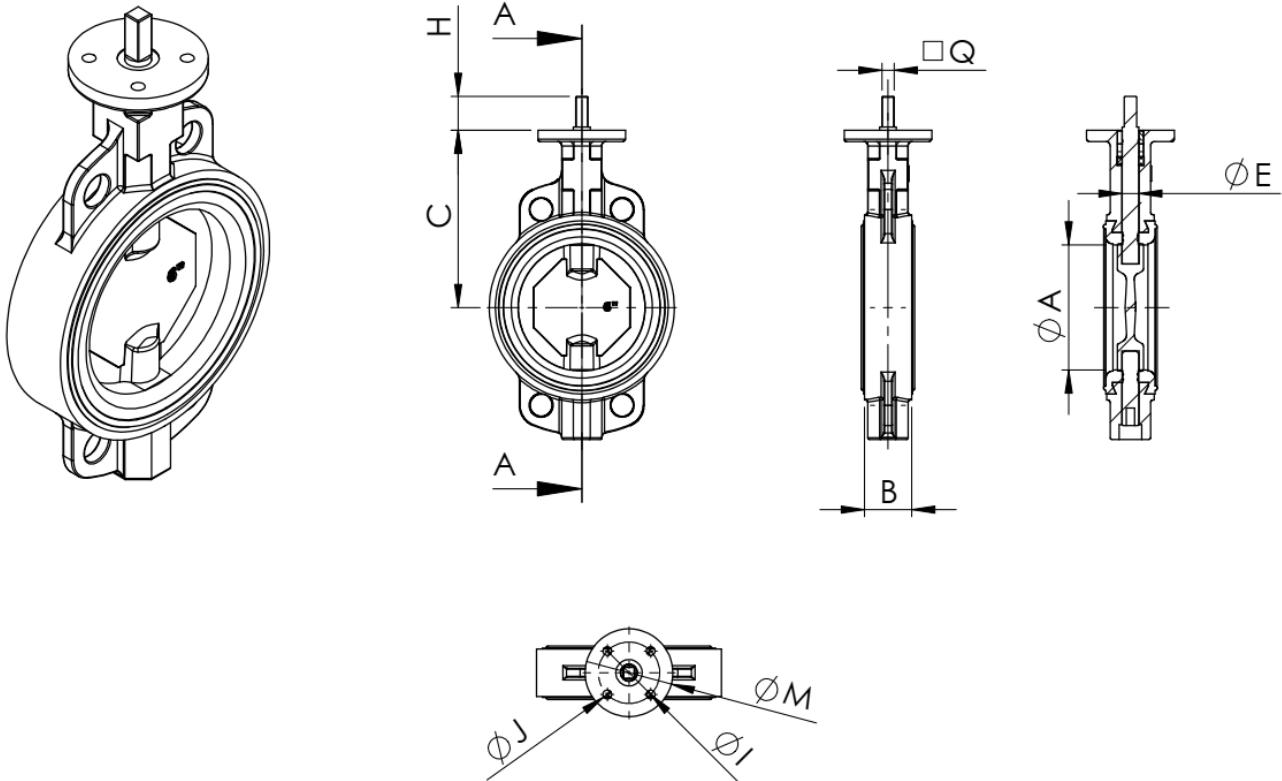
ATUADOR PNEUMÁTICO  
RETORNO MOLA



ATUADOR PNEUMÁTICO  
DUPLA AÇÃO

5	RETENTOR	IDEM VEDAÇÃO
6	BUCHA DE RETENÇÃO	CELERON
7	ANEL ELÁSTICO	AÇO GALVANIZADO
8	PINO ELÁSTICO	AÇO GALVANIZADO

**VÁLVULA BORBOLETA WAFER – ANSI OU DIN 150 LBS  
FIG. VR936**



DN	1.½"	2"	2.½"	3"	4"	5"	6"	8"	10"
<b>A</b>	45,5	51	65,5	76	101	127	146,5	194	247
<b>B</b>	30	41	44	44,5	52	54	54	63,2	64
<b>C</b>	100	139,5	152	159	178	190	202	242,5	278
<b>H</b>	40	40	40	40	40	40	40	50	50
<b>E</b>	3/8"	9/16"	9/16"	9/16"	5/8"	3/4"	3/4"	7/8"	1"
<b>Q</b>	11	11	11	11	11	14	14	17	22
<b>M</b>	100	100	100	100	100	100	100	130	130
<b>I</b>	70	70	70	70	70	70	70	102	102
<b>J</b>	4xØ10	4xØ10	4xØ10	4xØ10	4xØ10	4xØ10	4xØ10	4xØ12	4xØ12

DN	12"	14"	16"	18"	20"	22"	24"	26"	28"
<b>A</b>	301	337	384	438	491	550	614	660	680
<b>B</b>	75	75	100	108	123	154	151	165	165
<b>C</b>	310	310	345	370,5	400	500	500	560	560
<b>H</b>	50	50	50	52	52	63	63	63	63
<b>E</b>	1.1/8"	1.3/8"	1.5/8"	1.3/4"	1.3/4"	1.7/8"	2.1/4"	1.7/8"	1.7/8"
<b>Q</b>	22	27	27	36	36	36	46	36	36
<b>M</b>	130	160	160	200	200	230	230	230	230
<b>I</b>	102	125	125	140	140	165	165	165	165
<b>J</b>	4xØ12	4xØ14	4xØ14	4xØ18	4xØ18	4xØ22	4xØ22	4xØ22	4xØ22

**CARACTERÍSTICAS:**

NORMA DE CONSTRUÇÃO CONFORME API 609 A  
NORMA DE TESTE CONFORME API 598/2009