

**VÁLVULA BORBOLETA TIPO LUG – CLASSE 150 LBS
FIG. VR937**



1. CORPO / 2. DISCO

FERRO NODULAR ASTM A-536 GR. 65.45.12
BRONZE INDUSTRIAL ASTM B-62
BRONZE ALUMÍNIO B148 C95200/95800
AÇO CARBONO ASTM A216 GR. WCB
AÇO INOX ASTM A351 GR. CF8
AÇO INOX ASTM A351 GR. CF8M

3. VEDAÇÃO

EPDM
BUNA-N
VITON
NEOPRENE
SILICONE
HYPALON
PTFE
BRASTEC
SBR
POLIURETANO

4. EIXO

AÇO INOX ASTM A276 - AISI 410
AÇO INOX ASTM A276 - AISI 304
AÇO INOX ASTM A276 - AISI 316

5	RETENTOR	BUNA-N
6	BUCHA DO EIXO	NYLON
7	ANEL O´RING	BUNA-N
8	PINO ELÁSTICO	AÇO GALVANIZADO
9	ANEL O´RING	BUNA-N

OBSERVAÇÕES:

AS VÁLVULAS COM VEDAÇÃO EM PTFE E POLIURETANO, SÃO MONTADAS EM CORPO BI-PARTIDO. VEDAÇÃO EM PTFE ESTÃO DISPONÍVEIS PARA DN. 1.½" A 20".

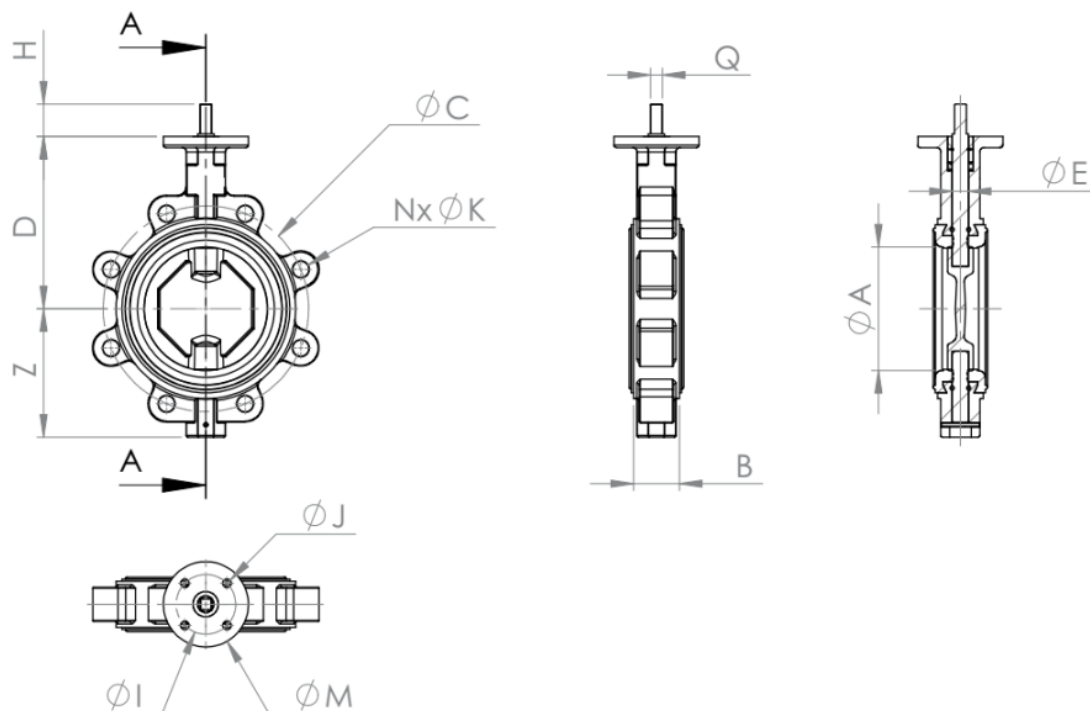
PARA AS VÁLVULAS DN. 22", 26" e 28", A BORRACHA DE VEDAÇÃO É VULCANIZADA AO CORPO.

AS VÁLVULAS DN. 22", 26", 28", 30", 32" e 36" UTILIZAM EIXO PASSANTE. AS DEMAIS UTILIZAM SEMI-EIXO.

CARACTERÍSTICAS:

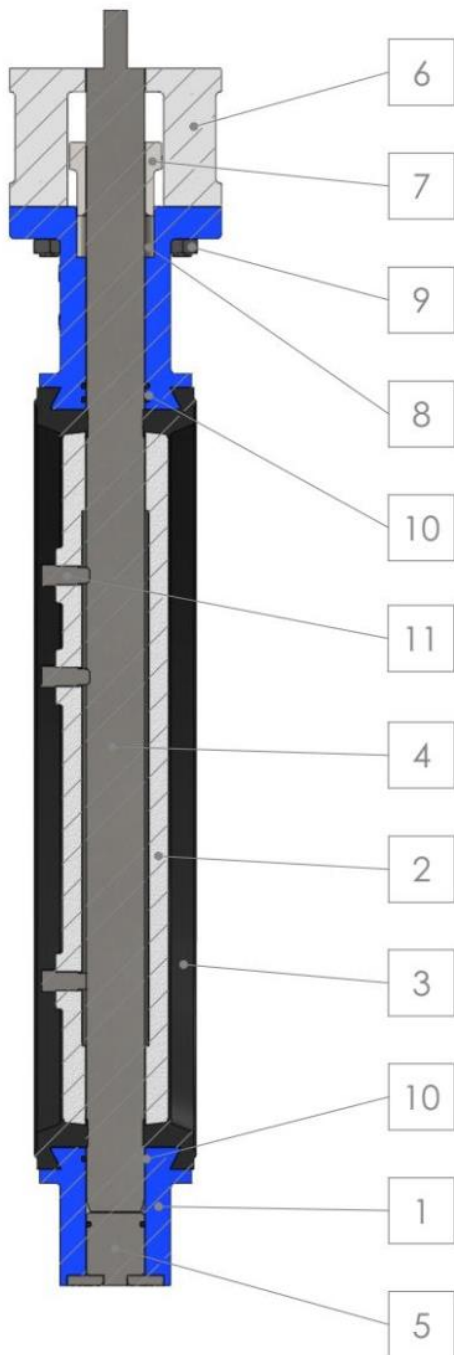
NORMA DE CONSTRUÇÃO CONFORME API 609 A, ASME B16.5 e ASME B16.47
NORMA DE TESTE CONFORME API 598

**VÁLVULA BORBOLETA TIPO LUG – CLASSE 150 LBS
FIG. VR937**

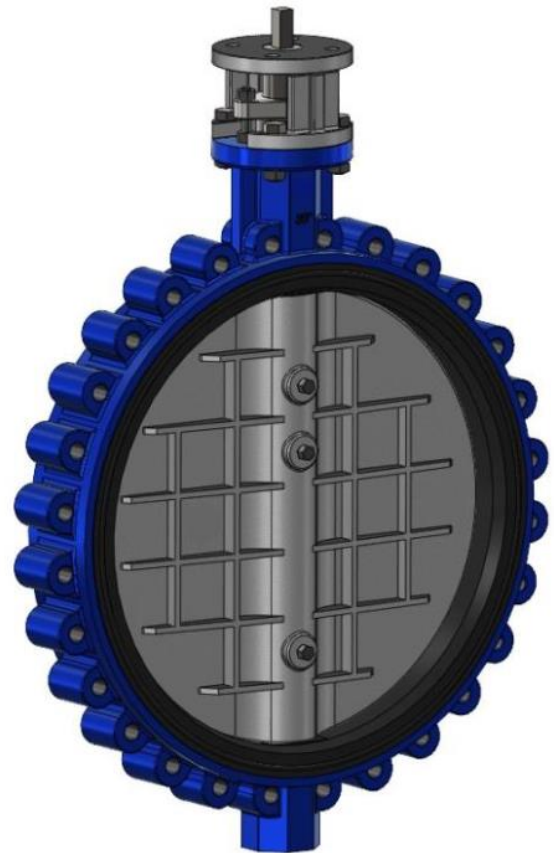


DN	A	B	Z	D	H	C	N	K BSW (W)	f.p.p. fio por polegada	E	Q	M	I	J
1½"	45,5	30	56	100	40	98,4	4	W 1/2"	12	3/8"	11	100	70	4xØ10
2"	51	43	75	140	40	120,7	4	W 5/8"	11	9/16"	11	100	70	4xØ10
2½"	65,5	46	82	152	40	139,7	5	W 5/8"	11	9/16"	11	100	70	4xØ10
3"	76	46	88	159	40	152,4	4	W 5/8"	11	9/16"	11	100	70	4xØ10
4"	101	52	108	178	40	190,5	8	W 5/8"	11	5/8"	11	100	70	4xØ10
5"	127	56	124	190	40	215,9	8	W 3/4"	10	3/4"	14	100	70	4xØ10
6"	146,5	56	150	202	40	241,3	8	W 3/4"	10	3/4"	14	100	70	4xØ10
8"	194	60	185	242	50	298,5	8	W 3/4"	10	7/8"	17	130	102	4xØ12
10"	247	68	212	278	50	362	12	W 7/8"	9	1"	22	130	102	4xØ12
12"	301	78	242	310	50	431,8	12	W 7/8"	9	1.½"	22	130	102	4xØ12
14"	337	78	270	340	50	476,3	12	W 1"	8	1.¾"	27	160	125	4xØ14
16"	384	102	300	345	50	539,8	16	W 1"	8	1.5/8"	27	160	125	4xØ14
18"	438	114	320	415	52	577,9	16	W 1.½"	7	1.¾"	36	200	140	4xØ18
20"	491	127	350	450	52	635	20	W 1.½"	7	1.¾"	36	200	140	4xØ18
22"	550	154	400	500	63	692,2	20	W 1.¼"	7	1.¾"	36	230	165	4xØ22
24"	614	154	450	500	63	749,3	20	W 1.¼"	7	2.¼"	46	230	165	4xØ22

**VÁLVULA BORBOLETA TIPO LUG – CLASSE 150 LBS
FIG. VR937**



DN. 26" a 36"



4. EIXO / 5. PINO DE VEDAÇÃO / 11. PARAFUSO

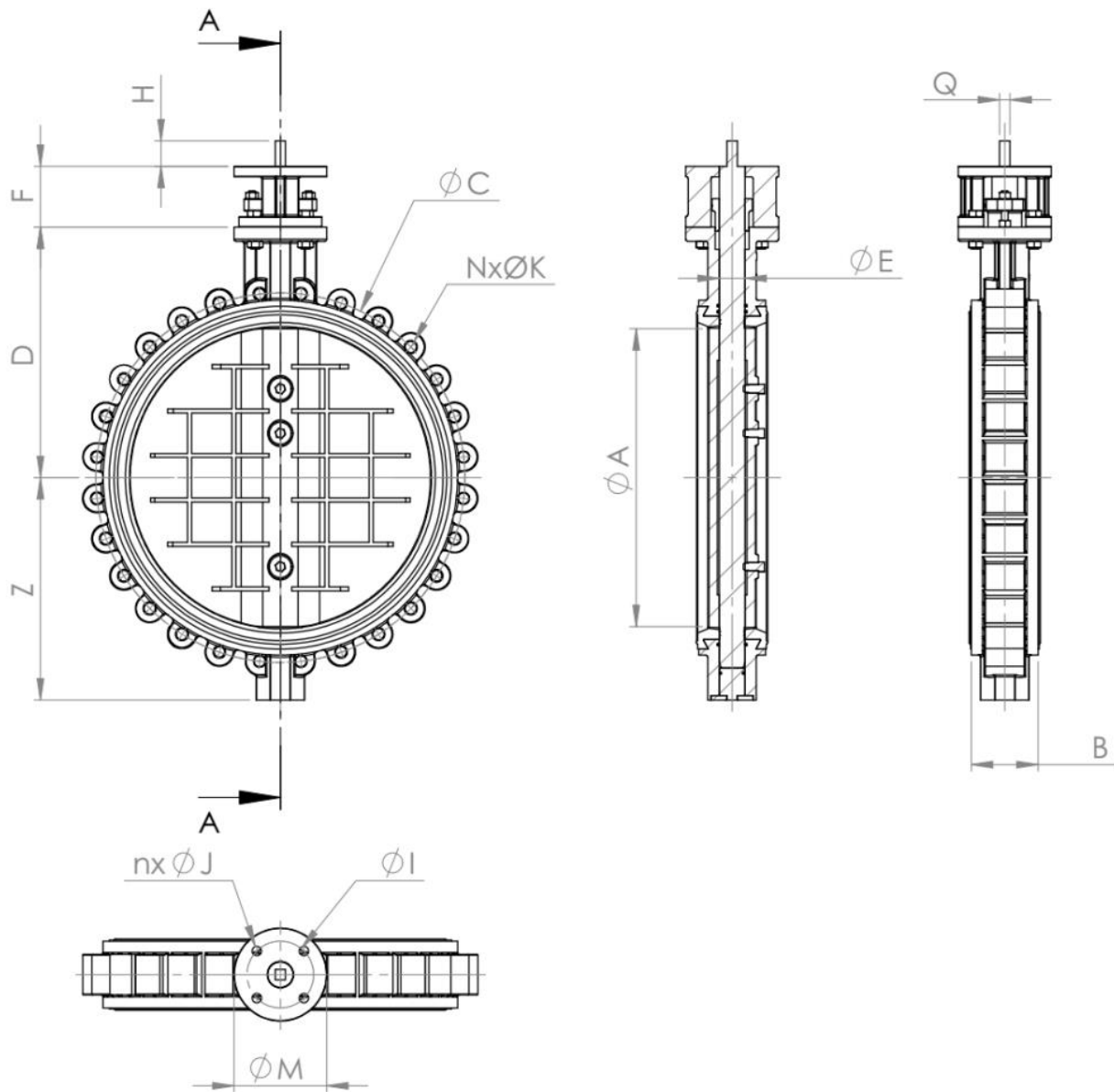
AÇO INOX ASTM A276 - AISI 410

AÇO INOX ASTM A276 - AISI 304

AÇO INOX ASTM A276 - AISI 316

6	CABEÇOTE	FERRO NODULAR
7	PREME GAXETA	FERRO NODULAR
8	GAXETA	TEFLON LUBRIFICADO
9	PARAFUSO/PORCA	A307-GR.A / A563-GR.A
10	ANEL O´RING	BUNA-N

**VÁLVULA BORBOLETA TIPO LUG – CLASSE 150 LBS
FIG. VR937**



DN	A	B	Z	D	F	H	C	N	K	f.p.p. BSW (W) fio por polegada	E	Q	M	I	J
26"	660	165	450	560	150	60	806,5	24	W 1.1/4"	7	1.7/8"	36	230	165	4xØ23
28"	680	165	490	560	150	60	863,5	28	W 1.1/4"	7	1.7/8"	36	230	165	4xØ23
30"	754	165	550	620	150	60	914,4	28	W 1.1/4"	7	2.1/2"	46	230	165	4xØ23
32"	795	185	580	670	150	60	977,9	28	W 1.1/2"	6	3"	55	315	254	8xØ19
36"	900	200	650	750	150	60	1085,8	32	W 1.1/2"	6	3"	55	315	254	8xØ19

**VÁLVULA BORBOLETA TIPO LUG – CLASSE 150 LBS
FIG. VR937**



ALAVANCA



CAIXA REDUTORA



ATUADOR PNEUMÁTICO
RETORNO MOLA



ATUADOR PNEUMÁTICO
DUPLA AÇÃO



ATUADOR ELÉTRICO



BÓIA



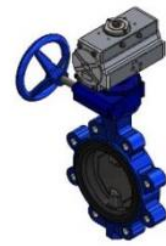
ATUADOR PNEUMÁTICO DUPLA
AÇÃO e SOLENÓIDE



ATUADOR PNEUMÁTICO
DUPLA AÇÃO e MICROBOX



ATUADOR PNEUMÁTICO
DUPLA AÇÃO, SOLENÓIDE
e MICROBOX



ATUADOR PNEUMÁTICO
DUPLA AÇÃO e CAIXA
REDUTORA DE EMERGÊNCIA



ATUADOR PNEUMÁTICO DUPLA
AÇÃO, SOLENÓIDE e CAIXA
REDUTORA DE EMERGÊNCIA



ATUADOR PNEUMÁTICO DUPLA
AÇÃO, MICROBOX e CAIXA
REDUTORA DE EMERGÊNCIA



ATUADOR PNEUMÁTICO DUPLA
AÇÃO, MICROBOX, SOLENÓIDE e
CAIXA REDUTORA DE EMERGÊNCIA



ATUADOR PNEUMÁTICO
RETORNO MOLA e SOLENÓIDE



ATUADOR PNEUMÁTICO
RETORNO MOLA e MICROBOX



ATUADOR PNEUMÁTICO
RETORNO MOLA,
SOLENÓIDE e MICROBOX



ATUADOR PNEUMÁTICO
RETORNO MOLA e CAIXA
REDUTORA DE EMERGÊNCIA



ATUADOR PNEUMÁTICO RETORNO
MOLA, SOLENÓIDE e CAIXA
REDUTORA DE EMERGÊNCIA



ATUADOR PNEUMÁTICO RETORNO
MOLA, MICROBOX e CAIXA
REDUTORA DE EMERGÊNCIA



ATUADOR PNEUMÁTICO RETORNO
MOLA, MICROBOX, SOLENÓIDE e
CAIXA REDUTORA DE EMERGÊNCIA