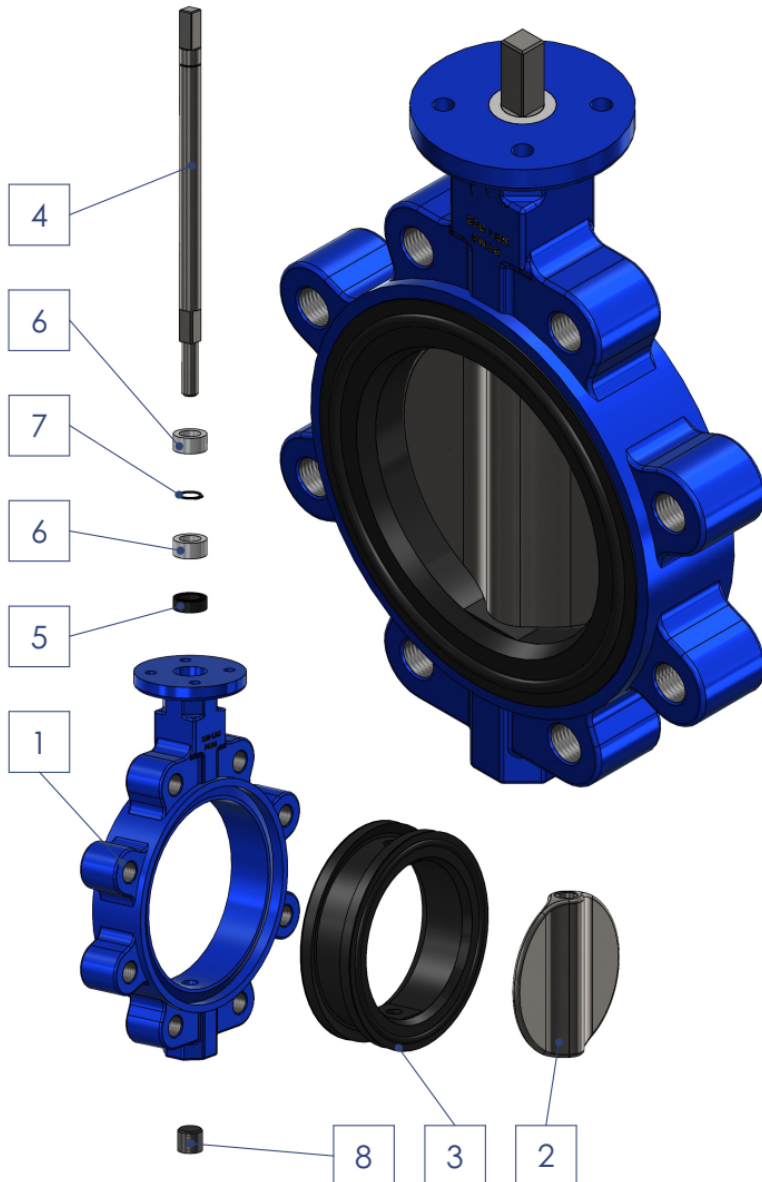


VÁLVULA BORBOLETA LUG

CLASSE PN16 / 250 LBS - FIG. VR940



1. CORPO / 2. DISCO

FERRO NODULAR ASTM A-536 GR. 65.45.12
 BRONZE INDUSTRIAL ASTM B-62
 BRONZE ALUMÍNIO B148 C95200/95800
 AÇO CARBONO ASTM A216 GR. WCB
 AÇO INOX ASTM A351 GR. CF8
 AÇO INOX ASTM A351 GR. CF8M

3. VEDAÇÃO

EPDM
 BUNA-N
 VITON
 NEOPRENE
 SILICONE
 HYPALON
 SBR

4. EIXO

AÇO INOX ASTM A276 - AISI 410
 AÇO INOX ASTM A276 - AISI 304
 AÇO INOX ASTM A276 - AISI 316

5	RETENTOR	BUNA-N
6	BUCHA DO EIXO	NYLON
7	ANEL TRAVA	AÇO GALVANIZADO
8	PLUG	AÇO GALVANIZADO

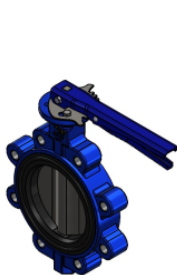
CARACTERÍSTICAS:

NORMA DE CONSTRUÇÃO CONFORME API 609 A
 NORMA DE TESTE CONFORME API 598

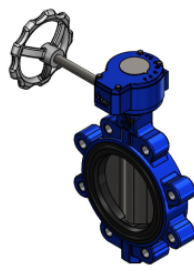
CLASSE DE PRESSÃO PN16 / 250 LBS
 MONTAGEM ENTRE FLANGES ANSI 150LBS e DIN PN10/16

VEDAÇÃO DE BORRACHA VULCANIZADA NO CORPO

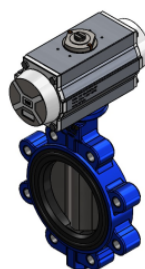
TIPOS DE ACIONAMENTOS



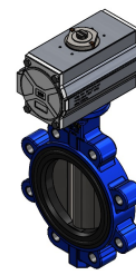
ALAVANCA



CAIXA REDUTORA

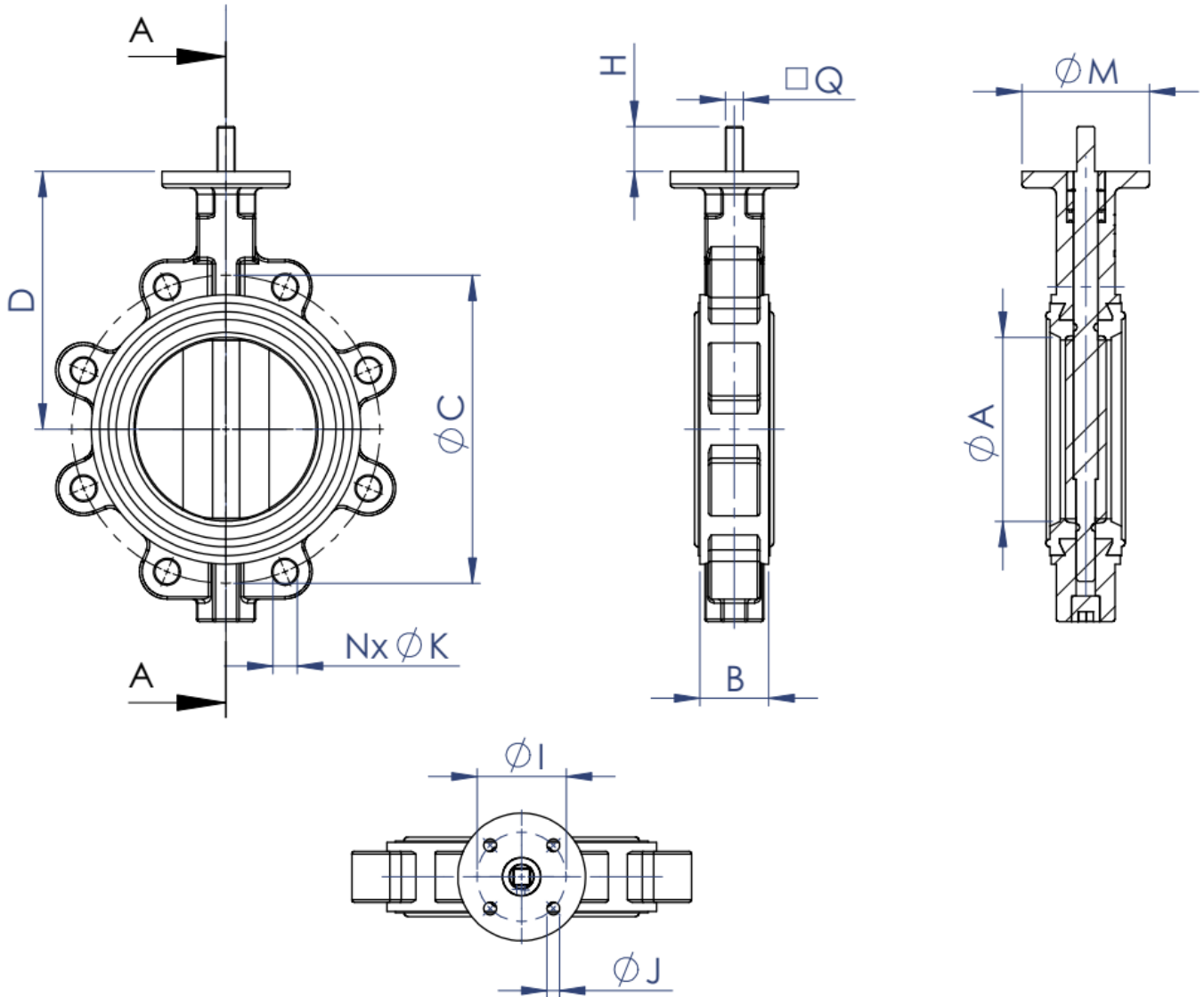


ATUADOR PNEUMÁTICO
RETORNO MOLA



ATUADOR PNEUMÁTICO
DUPLA AÇÃO

VÁLVULA BORBOLETA LUG
CLASSE PN16 / 250 LBS - FIG. VR940



DN	A	B	D	H	E	Q	M	I	J	ANSI 150 LBS			DIN PN 10			DIN PN 16		
										C	N	K	C	N	K	C	N	K
1½"	45,5	30	100	40	3/8"	11	100	70	4xØ10	98,4	4	1/2"	110	4	M16	110	4	M16
2"	51	43	140	40	9/16"	11	100	70	4xØ10	120,7	4	5/8"	125	4	M16	125	4	M16
2½"	65,5	46	152	40	9/16"	11	100	70	4xØ10	139,7	4	5/8"	145	8	M16	145	8	M16
3"	76	46	159	40	9/16"	11	100	70	4xØ10	152,4	4	5/8"	160	8	M16	160	8	M16
4"	101	52	178	40	5/8"	11	100	70	4xØ10	190,5	8	5/8"	180	8	M16	180	8	M16
5"	127	56	190	40	3/4"	14	100	70	4xØ10	215,9	8	3/4"	210	8	M16	210	8	M16
6"	146,5	56	202	40	3/4"	14	100	70	4xØ10	241,3	8	3/4"	240	8	M20	240	8	M20
8"	194	60	242	50	7/8"	17	130	102	4xØ12	298,5	8	3/4"	295	8	M20	295	12	M20
10"	247	68	278	50	1"	22	130	102	4xØ12	362	12	7/8"	350	12	M20	355	12	M24
12"	301	78	310	50	1.½"	22	130	102	4xØ12	431,8	12	7/8"	400	12	M20	410	12	M24
14"	337	78	340	50	1.¾"	27	160	125	4xØ14	476,3	12	1"	460	16	M20	470	16	M24
16"	384	102	345	50	1.5/8"	27	160	125	4xØ14	539,8	16	1"	515	16	M24	525	16	M27