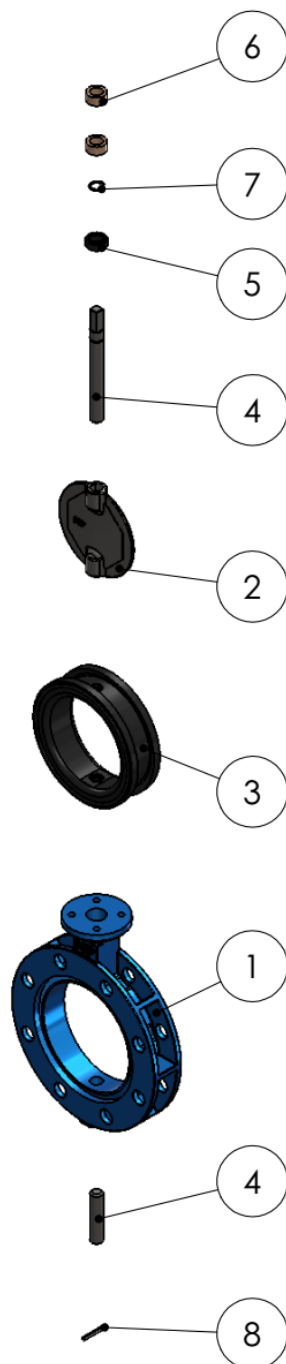




FICHA TÉCNICA - LISTA DE MATERIAIS

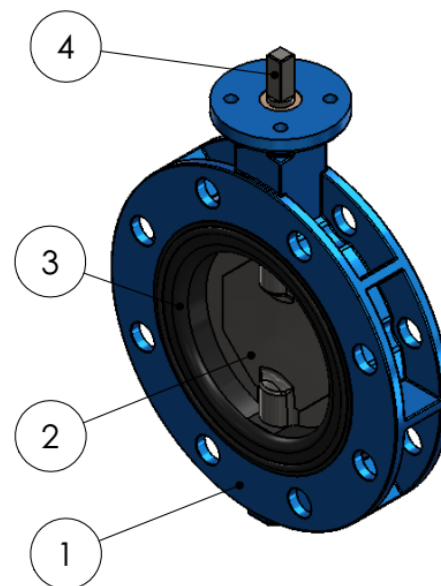


1 - CORPO
FºFº NOD. ASTM A536 GR. 65-45-12/04
BRONZE INDUSTRIAL ASTM B-62-09
AÇO CARBONO ASTM A216 GR. WCB REV. 07
AÇO INOX ASTM A351 GR. CF8 REV. 06
AÇO INOX ASTM A351 GR. CF8M REV. 06

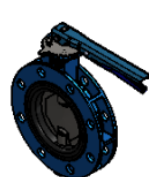
2 - DISCO BORBOLETA
FºFº NOD. ASTM A536 GR. 65-45-12/04
BRONZE INDUSTRIAL ASTM B-62-09
BRONZE ALUMÍNIO ASTM B148 C95200
AÇO CARBONO ASTM A216 GR. WCB REV. 07
AÇO INOX ASTM A351 GR. CF8 REV. 06
AÇO INOX ASTM A351 GR. CF8M REV. 06

3 - VEDAÇÃO
EPDM
BUNA-N
VITON
NEOPRENE
SILICONE
HYPALON
SBR

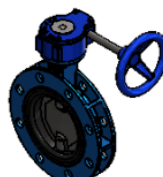
4 - HASTE
AÇO INOX AISI 410 - ASTM A276/06
AÇO INOX AISI 304 - ASTM A276/06
AÇO INOX AISI 316 - ASTM A276/06



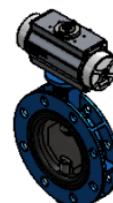
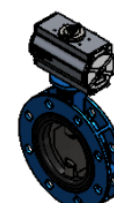
TIPOS DE ACIONAMENTOS



ALAVANCA



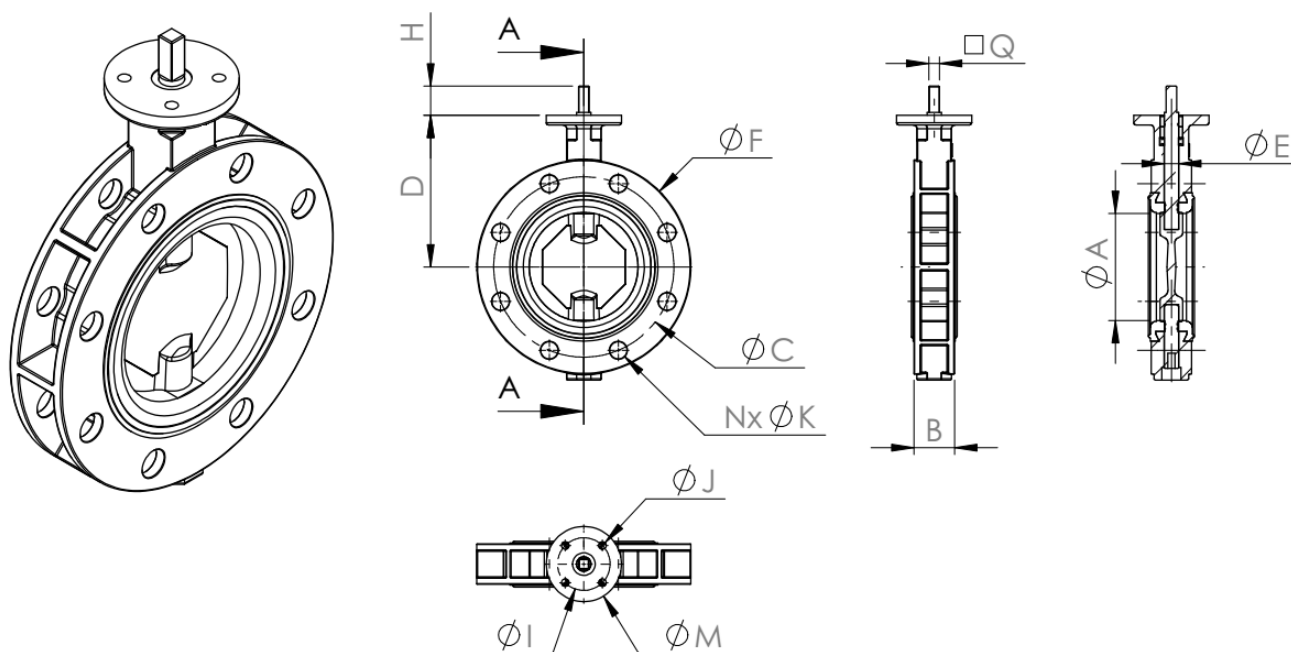
CAIXA REDUTORA

ATUADOR PNEUMÁTICO
RETORNO MOLAATUADOR PNEUMÁTICO
DUPLA AÇÃO

5	RETENTOR	IDEM VEDAÇÃO
6	BUCHA DE RETENÇÃO	CELERON
7	ANEL ELÁSTICO	AÇO GALVANIZADO
8	PINO ELÁSTICO	AÇO GALVANIZADO



FICHA TÉCNICA - DIMENSIONAL



DN	A	B	D	F	H	E	Q	M	I	J	C	N	K
1½"	45,5	30	100	125	40	3/8"	11	100	70	4xØ10	98,6	4	5/8"
2"	51	41	140	165	40	9/16"	11	100	70	4xØ10	120,7	4	3/4"
2½"	65,5	44	152	185	40	9/16"	11	100	70	4xØ10	139,7	4	3/4"
3"	76	44,5	159	194	40	9/16"	11	100	70	4xØ10	152,4	4	3/4"
4"	101	52	178	230	40	5/8"	11	100	70	4xØ10	190,5	8	3/4"
5"	127	54	190	255	40	3/4"	14	100	70	4xØ10	215,9	8	7/8"
6"	146,5	54	202	285	40	3/4"	14	100	70	4xØ10	241,3	8	7/8"
8"	194	63,2	242,5	345	50	7/8"	17	130	102	4xØ12	298,5	8	7/8"
10"	247	64	278	405	50	1"	22	130	102	4xØ12	362	12	1"
12"	301	75	310	485	50	1.1/8"	22	130	102	4xØ12	431,8	12	1"
14"	337	75	340	535	50	1.3/8"	27	160	125	4xØ14	476,3	12	1.1/8"
16"	384	100	365	595	50	1.5/8"	27	160	125	4xØ14	539,8	16	1.1/8"
18"	438	108	415	635	52	1.3/4"	36	200	140	4xØ18	577,9	16	1.1/4"
20"	491	123	450	700	52	1.3/4"	36	200	140	4xØ18	635	20	1.1/4"
24"	614	151	500	840	63	2.1/4"	46	230	165	4xØ22	749,3	20	1.3/8"

CARACTERÍSTICAS:

NORMA DE CONSTRUÇÃO CONFORME API 609 A,
ASME B.16.5, NBR 7675
NORMA DE TESTE CONFORME API 598/2009