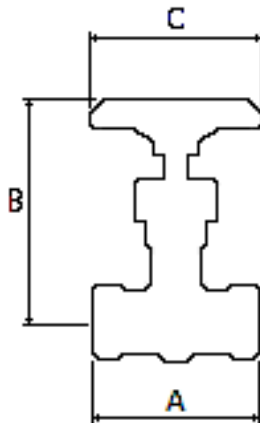




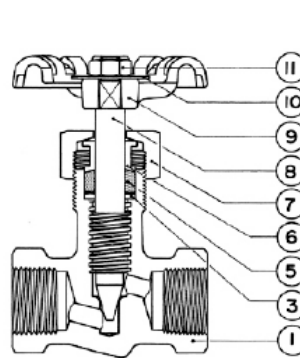
DN 1/4" à 3/4"
VR953

DN 1" à 2"
VR954

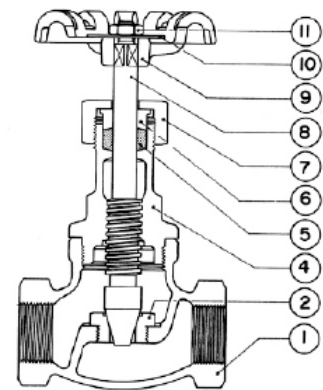


| CONDIÇÕES DE SERVIÇO | |
|-------------------------------|------------------|
| Vapor saturado sem choque | 10 bar (150 PSI) |
| Água, óleo ou gás, sem choque | 20 bar (300 PSI) |

- Válvulas agulha de bronze com rosca:
Fig. **VR953** – Com sede integral.
Fig. **VR954** – Com sede renovável.
- Tampa roscada internamente.
- Extremidades com roscas BSP ou NPT.
- Construção de acordo com a norma NBR 8466.
- Nas medidas de 1/4" à 3/4", corpo e tampa são uma só peça.



DN 1/4" à 3/4"
VR953



DN 1" à 2"
VR954

| MEDIDA | | PESO KG | DIMENSÕES | | | |
|--------|----|------------|-----------|-------|-----|------|
| IN | DN | | A | B (1) | C | D(2) |
| 1/4" | 08 | 0,12 | 36 | 55 | 50 | 5,0 |
| 3/8" | 10 | 0,14 | 40 | 55 | 50 | 5,0 |
| 1/2" | 15 | 0,17 | 45 | 57 | 50 | 6,0 |
| 3/4" | 20 | 0,40 | 54 | 72 | 50 | 9,2 |
| 1" | 25 | 1,23 | 92 | 152 | 80 | 14,0 |
| 1.1/4" | 32 | 1,78 | 105 | 170 | 90 | 14,0 |
| 1.1/2" | 40 | 2,46 | 118 | 182 | 100 | 17,0 |
| 2" | 50 | 3,80 | 140 | 218 | 120 | 17,0 |

| EXECUÇÃO NORMAL | | |
|-----------------|--------------------------|--------------------|
| N.º | PARTE | MATERIAL |
| 1 | Corpo | Bronze ASTM B.62 |
| 2 | Sede Postiça (A) | Latão ASTM B.16 |
| 3 | Arruela | Latão ASTM B.16 |
| 4 | Tampa | Bronze ASTM B.62 |
| 5 | Gaxeta | PTFE |
| 6 | Preme Gaxeta | Latão ASTM B.16 |
| 7 | Porca Gaxeta | Bronze ASTM B.62 |
| 8 | Haste | Latão ASTM B.124 |
| 9 | Volante | Alumínio ASTM B.85 |
| 10 | Arruela de identificação | Alumínio |
| 11 | Porca do volante | Aço bi-cromatizado |
| (A) | Para 1.1/2" e 2" | Bronze ASTM B.62 |

(1) Aberto

(2) Passagem