

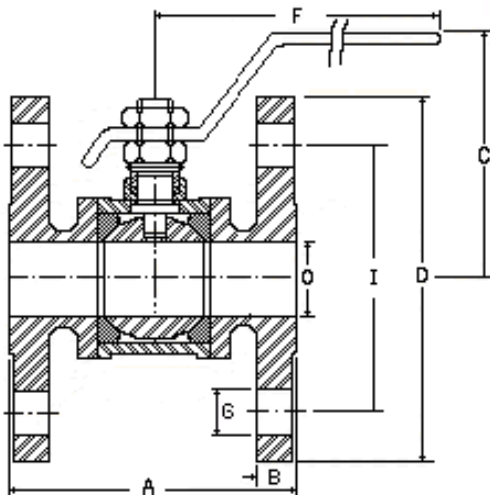


FIG. VR964-FLB

**PRESSÃO DE TRABALHO**

Vapor saturado – 0,3 BAR	150 lbf/pol <sup>2</sup>
Água, óleo ou gás – Sem golpes à 65°C 27,5 bar	400 lbf/pol <sup>2</sup>

- As válvulas com PTFE não são recomendadas para temperaturas acima de 190°C.
- Extremidades com flange ANSI 150 Lbs ou DIN PN 10.
- Nas medidas de 1/2” à 3”.
- Execução Especial: Corpo em ferro nodular, ferro fundido ou aço carbono.
- Classe de Pressão 150 lbs.



]

PARTE	MATERIAL
Corpo	Bronze ASTM B62
Esfera	Aço inox AISI 304
Sede	PTFE
Haste	Aço inox AISI 304
Alavanca	Aço SAE 1020
Junta corpo/tampa	PTFE
Gaxeta	PTFE

DIÂMETRO NOMINAL	A	B	C	D	F	G	I	O	PESO KG
1/2”	73	7,93	60	88,90	130	15,88	60,9	12,70	1,400
3/4”	81	8,73	65	98,42	130	15,88	69,9	18,50	1,900
1”	89	9,52	70	107,95	145	15,88	79,4	22,00	2,500
1.1/4”	100	11,11	100	127,00	160	15,88	88,9	32,00	4,000
1.1/2”	100	11,11	100	127,00	160	15,88	98,4	32,00	4,500
2”	120	12,70	110	152,40	160	19,05	120,7	38,10	5,200
2.1/2”	191	14,00	100	185,00	200	19,05	145,0	65,00	5,900
3”	200	16,00	121	200,00	200	19,05	160,0	75,00	6,500