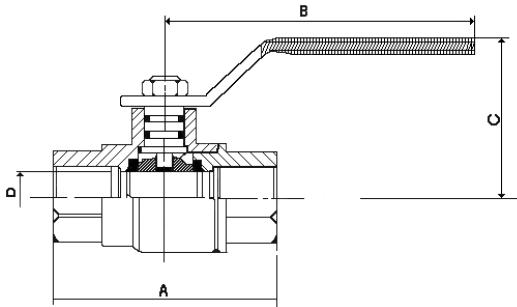




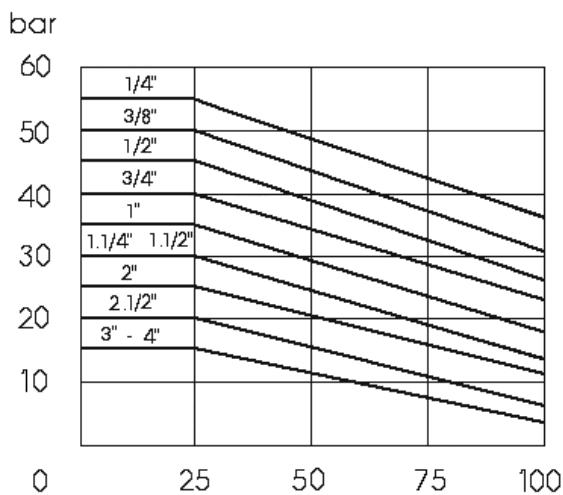
FIG. VR964

- Válvula de esfera com passagem plena.
- Esfera com revestimento cromado.
- Haste anti-expulsão.
- Cabo de manobra de aço plastificado.
- Extremidades com rosca BSP.
- Nas medidas de 1/4" à 4".
- Água, óleo ou gás classe de pressão 400 lbs.



| EXECUÇÃO NORMAL | | |
|-----------------|--------------------------------|------------------|
| N.º | PARTE | MATERIAL |
| 1 | Corpo, tomadas, esfera e haste | Latão ASTM B-124 |
| 2 | Sedes | PTFE |
| 3 | Porca do cabo | Aço AISI 1020 |
| 4 | Selador de rosca | Loctite 620 |
| 5 | Vedação da haste | Viton |
| 6 | Cabo | Aço AISI 1020 |

**DIAGRAMA
PRESSÃO - TEMPERATURA**



| DIMENSÕES | | | | | |
|------------------|-----|-----|-----|-----|---------|
| DIÂMETRO NOMINAL | A | B | C | D | PESO Kg |
| 1/4" | 45 | 85 | 35 | 10 | 0,170 |
| 3/8" | 46 | 85 | 35 | 10 | 0,150 |
| 1/2" | 46 | 85 | 38 | 15 | 0,170 |
| 3/4" | 57 | 85 | 40 | 20 | 0,270 |
| 1" | 66 | 100 | 47 | 25 | 0,420 |
| 1.1/4" | 77 | 100 | 53 | 32 | 0,570 |
| 1.1/2" | 88 | 130 | 63 | 40 | 0,910 |
| 2" | 102 | 130 | 71 | 50 | 1,450 |
| 2.1/2" | 130 | 175 | 85 | 63 | 2,500 |
| 3" | 146 | 250 | 134 | 75 | 4,000 |
| 4" | 180 | 250 | 152 | 100 | 7,000 |

NOTA: NÃO RECOMENDÁVEL PARA GÁS.