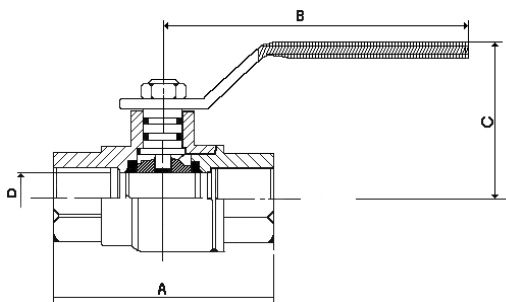




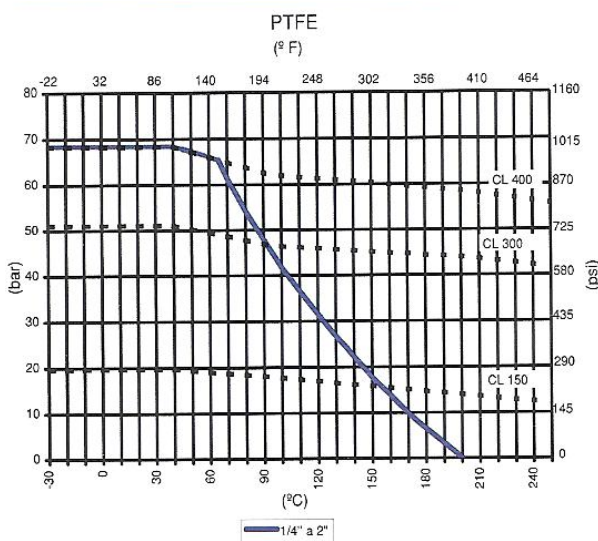
FIG. VR965-I
FIG. VR965-X

- Válvula de esfera com passagem venturi, construção em aço inox DIN 1.4408 MICRO-FUSÃO.
- **Fig. VR965-I** = Aço Inox AISI 304
- **Fig. VR965-X** = Aço Inox AISI 316
- Haste anti-expulsão.
- Extremidades com rosca BSP ou NPT.
- Nas medidas de 1/4" à 3".
- Água, óleo ou gás classe de pressão até 56 bar / Vapor com pressão até 16 bar.



EXECUÇÃO NORMAL	
PARTE	MATERIAL
Corpo, tomadas, esfera e haste	Aço inox AISI 316 / 304
Sedes	PTFE
Porca do cabo	Aço inox AISI 316 / 304
Selador de rosca	Loctite 620
Vedação da haste	Viton
Cabo	Aço AISI 1020

DIAGRAMA
PRESSÃO - TEMPERATURA



DIMENSÕES			
DIÂMETRO NOMINAL	A	B	C
1/4"	57,0	100	44,5
3/8"	57,0	100	44,5
1/2"	57,0	100	44,5
3/4"	67,0	100	46,0
1"	81,5	115	55,5
1.1/4"	91,0	165	86,0
1.1/2"	102,0	135	70,0
2"	121,0	135	76,0
2.1/2"	152,0	240	119,0
3"	172,0	275	135,0