

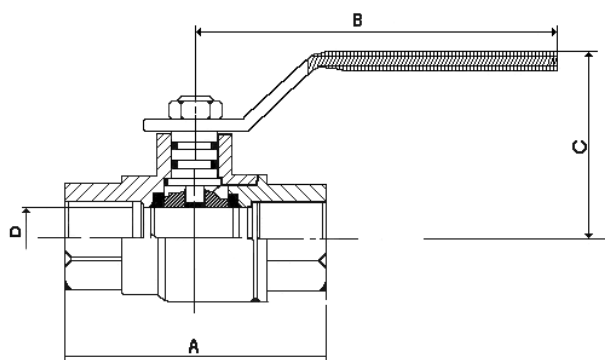


FIG. VR975

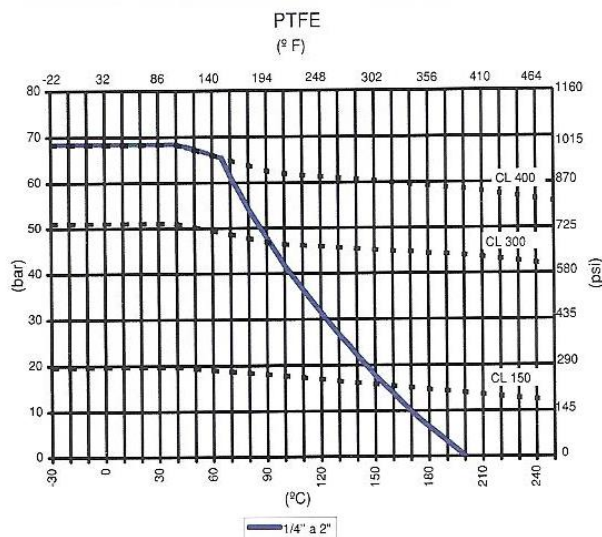
- Indicada para utilização em água, óleo ou gás com pressões 1000 WOG. Podendo também ser utilizada em vapor em pressões até 20,7 bar (300 psi).
- Acionamento por apenas 1/4 de volta (90°) reduzindo o tempo de abertura e fechamento da válvula.
- Possui corpo em única peça com tampa roscada em uma das extremidades, o que minimiza pontos de fuga do fluido, oferecendo segurança absoluta com vedação estanque.
- Haste a prova de expulsão conforme BS 5351 oferecendo maior segurança quando em operação e manutenção da gaxeta;
- Vedações disponíveis em PTFE e COMP L;
- Extremidades disponíveis nas roscas BSP e NPT, não sendo indicadas para utilização com encaixe para solda; As válvulas monobloco não devem ser utilizadas no final de linha.

• **Execução Especial:**  
Corpo em Aço Inox AISI 316 = VR975-X

Corpo em Aço Inox AISI 304 = VR975-I



**DIAGRAMA  
PRESSÃO - TEMPERATURA**



EXECUÇÃO NORMAL	
PARTE	MATERIAL
Corpo	WCB ou 304 ou 316
Sedes	PTFE
Esfera	AISI 304 ou 316
Haste	AISI 304 ou 316

DIMENSÕES				
DIÂMETRO NOMINAL	A	B	C	PESO Kg
1/4"	56,7	100,0	45,0	0,33
3/8"	56,7	100,0	45,0	0,31
1/2"	56,7	100,0	45,0	0,29
3/4"	67,0	100,0	46,0	0,38
1"	81,5	1115,0	55,5	0,80
1.1/4"	102,0	135,0	70,0	1,43
1.1/2"	102,0	135,0	70,0	1,81
2"	121,0	135,0	76,0	2,55